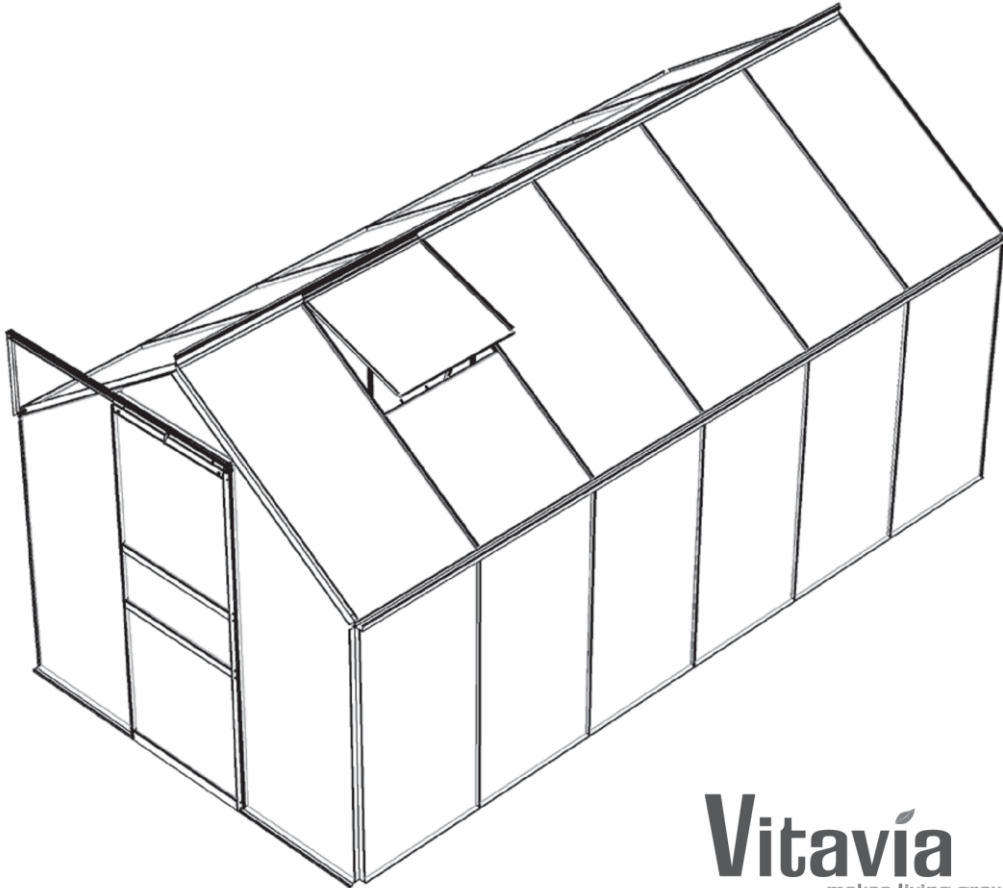


# NÁVOD NA MONTÁŽ a ÚDRŽBU

005.01.1306

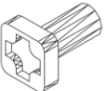

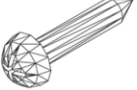
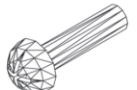
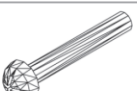
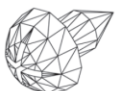


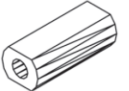


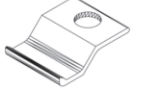
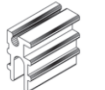

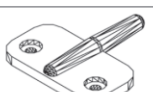



**Vitavia**  
- makes living grow




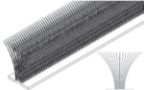
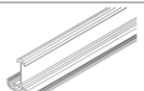

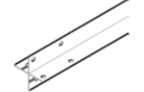
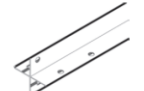
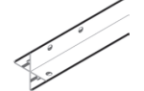


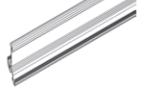




**VENUS** (modely od 2013)

**6200, 7500**

**Před stavbou si přečtěte až do konce tento montážní návod**

Item No.	Part	Sect. Ref.	Size mm	Quantity	
				6200	7500
1001		1-6	M6 x 12	130	163
1002		1-6	M6	131	164
1003		5	3.5 x 16	16	16
1004		5	M4 x 16	2	2
1005		4	M6 x 40	1	1
1006		6	3.5 x 6	12	12
1007		5	M4	2	2
1009		5	Ø8/4	2	2
1010		4	32	1	1
1011		7	70	240	272
1012		7	11	60	68
1013		3	20	2	2
1014		5	20	2	2
1015		5	Ø22	2	2
1016		6	40	4	4
1017		4	46	4	4

Item No = číslo dílu  
 Part = obrázek dílu  
 Quantity per = počet dílů v jednotlivém modelu

Item No.	Part	Sect. Ref.	Size mm	Quantity	
				6200	7500
1018		4	43.7	8	8
1019		6	15	2	2
1020		7	74000 84000	1 -	- 1
1021		5	1612	2	2
1032		1	1214	8	10
1035		2	1854	1	1
1036		2 3	1214	4	4
1037		2	1154	1	1
1038		2	1154	1	1
1039		3	1154	1	1
1040		3	1154	1	1
1041		2	1665	1	1
1042		2	1665	1	1
1043		2 3	170	4	4
1044		3	1650	1	1
1045		3	1650	1	1

Sect. ref. = krok montáže, kde se díl používá  
 Size mm = rozměr v mm

Item No.	Part	Sect. Ref.	Size mm	Quantity	
				6200	7500
1046		3	1862	1	1
1047		3	1257	1	1
1048		3	630,5	1	1
1049		3	599	2	2
1053		4	3106	1	-
1054			3728	-	1
1055		4	1132,5	8	10
1056		4	255	4	5
1057		4	390	1	1
1058		5	1612	2	2
1059		5	621	1	1
1060		5	621	1	1
1061		5	621	2	2
1062		5	613	1	1
1063		6	635	2	2
1064		6	602	2	2
1065		6	520	4	4

Item No = číslo dílu  
 Part = obrázek dílu  
 Quantity per = počet dílů v jednotlivém modelu

Item No.	Part	Sect. Ref.	Size mm	Quantity	
				6200	7500
1066		6	602	2	2
1067		6	295	2	2
1111		5	37,5	1	1
1112		5	7,4	1	1
1113		5	25	1	1
1325		1	3106	2	-
1326			3728	-	2
1330		1	3106	2	-
1331			3728	-	2
1500		5	M6 x 5	2	2
1515		5	M6	2	2
2056		1	255	-	10
5022		2	1862	1	1
5549		2	1304	8	8
		3			
		4			
6060		4	Ø12/6	1	1

Sect. ref. = krok montáže, kde se díl používá  
 Size mm = rozměr v mm

# „NA CO SI DÁT POZOR PŘED STAVBOU SKLENÍKU“

## Umístění skleníku a jeho kotvení

Skleník doporučujeme umístit výhradně na místech, která nejsou vystavena většímu větru nebo nárazům větru. Rozhodně nestavte skleník na volně otevřených prostranstvích na místě vystaveném větru.

### Stavba skleníku na podezdívce:

Nepotřebujete základnu a skleník přímo přišroubujete k podezdívce. Při stavbě skleníku na klasickou zděnou podezdívku je nutné dodržet montážní postup, kde je uvedený i doporučený rozměr podezdívky. Skleník musí být vždy k podezdívce **příšroubován** nebo jinak **pevně ukotven na několika místech** (poloha šroubů viz obrázek „Kotvení na zděnou podezdívku“ v montážním návodu).

### Stavba bez podezdívky:

Skleník je možné postavit i bez klasické zděné podezdívky, ale v tomto případě je nutné dokoupit z volitelného příslušenství ocelovou základnu, která podezdívku nahradí a konstrukci skleníku zpevní. Skleník musí stát na rovné ploše a na takovém **podloží, aby vydrželo uchycení základny skleníku**. Pokud máte sebemenší pochybnosti o tom, jestli podloží udrží kotvení, postavte raději skleník jinde nebo postavte skleník na zděnou podezdívku. **Ocelová základna se musí vhodným způsobem ukotvit do země** (příloženými kolíky základnu ukotvíte k zemi, pouze když jste si absolutně jisti, že půdní podloží skleník udrží - v ČR a SR toto řešení vysloveně nedoporučujeme). **Doporučujeme např. - pod připravenými úchytnými otvory v základně (je jich celkem až 6 podle typu skleníku) připravte v zemi betonové kotvy, např. vykopejte díru o hloubce cca 40 cm, umístěte do ní PVC odpadní rouru Ø 100 mm a v délce 40 cm a okolo roury zvenku zasypte zeminu. Potom do prázdné roury nalijte beton. Do zaschlého betonu pak základnu skleníku jednoduše pomocí šroubů a hmoždinek (nejsou obsahem balení) v úchytných místech ukotvíte (v místech určených pro kolíky).**

Skleník nikdy nestavte na písčitéch půdách – byl by problém s ukotvením skleníku.

Skleník se s ocelovou základnou se musí vzájemně spojit (spojovací šrouby nemusí být obsahem balení – liší se od modelu).

**Skleník nelze nechat volně položený na zemi bez ukotvení!!**

## Bezpečnostní upozornění

Během montáže doporučujeme používat ochranné pomůcky (pracovní oděv a obuv, pevné pracovní rukavice, případně ochranné brýle). Hliníkové profilové lišty mohou mít ostré hrany. Skleník stavte pouze za denního světla nebo při velmi dobrém umělém osvětlení.

**Montáž skleníku neprovádějte ve větru, za deště nebo za bouřky.** Pozor – vyvarujte se kontaktu hliníkových lišt s vedením elektrického proudu. Bezpečně a ekologicky zlikvidujte všechny plastové obaly a chraňte je před dětmi. Skleník musí stát na rovné ploše. Během výstavby se o skleník neopírejte a nepřesouvejte ho. Zabraňte dětem a zvířatům v přístupu na místo montáže, protože hrozí nebezpečí jejich poranění. Skleníky i pavilony doporučujeme stavět ve dvou osobách. **Nesnažte se skleník sestavit, jestliže jste unaveni, pod vlivem alkoholu nebo léků nebo trpíte-li závratí.** Při používání žebříku se ujistěte, že dodržujete bezpečnostní upozornění výrobce. Používáte - li elektrické nářadí, dodržujte návod k obsluze výrobce (při utahování zohledněte extrémní měkkost hliníkových šroubů a matic). **Doporučujeme všechny hliníkové šrouby utahovat ručně a před montáží lehce potřít závity šroubů vazelinou** – jinak po utahení při potřebě opětovného povolení nelze šrouby lehce povolit a zničí se závit (nebo se ukrotí hlavička šroubu).

Ve skleníku neskládajte horké předměty jako např. právě použitý zahradní nebo jiný gril, pájecí lampu, rozpálené jiné elektrické či plynové spotřebiče nebo rozpálenou benzinovou zahradní sekačku. Než začnete s kotvením podlahy, ujistěte se, že na zemi a v zemi pod plánovanou stavbou nejsou žádné viditelné ani skryté kabely nebo trubky apod. Pozor na elektrické kabely např. od zahradních sekaček, čerpadel a podobně. Dodržujte místní předpisy a smluvní závazky (např. na pronajatých pozemcích).

## Všeobecná upozornění

Skleník se skládá z mnoha dílů, proto si na celou montáž rezervujte minimálně celý půlden. Skleník doporučujeme stavět ve dvou osobách.

Než začnete sestavovat váš skleník, ujistěte se, že všechny součásti uvedené v tomto návodu, jsou obsaženy v balení. **Jednotlivé díly předem překontrolujte a přehledně a přístupně rozložte.** Je důležité, abyste jednotlivé součásti nepomíchali. **Pokud některá z částí skleníku chybí, v žádném případě skleník nestavte a ihned kontaktujte svého dodavatele** (na případná poškození nekompletního skleníku jakýmkoliv počasím se nevztahuje záruka). Uchovávejte všechny male součásti (šrouby, matky apod.) v připravené misce, aby se neztratily. **Pro skleník si zvolte slunné a rovné místo bez převislých objektů. VELMI DŮLEŽITÉ – pro verzi skleníku s polykarbonátovými deskami - strana s bílou nebo popsanou barevnou fólií (nebo i bez fólie, ale s nálepkou označující UV chráněnou stranu) musí být v každém případě umístěna směrem ven; strana bez nápisů s čírou nebo namodralou fólií (nebo i bez fólie a bez nálepky) směrem dovnitř skleníku. Fólie (nálepku) těsně před montáží odstraňte.**

**Pozor – skleníky jsou v uzavřeném stavu (okna a dveře) testovány do rychlosti větru max 75 km/hod.** Pokud zůstane otevřené okno nebo dveře, tak se odolnost skleníku velmi výrazně sníží. Počítejte s faktem, že automatický otvírač střešního okna reaguje **pouze** na změnu teploty. Při větrném počasí a při vyšší teplotě vzduchu se nemusí okno ovládané automatickým otvíračem dostatečně rychle uzavřít a může pak dojít k jeho poškození. **Proto při hrozícím větru včas (tj. předem) manuálně uzavřete i okna opatřená automatickým otvíračem!!!**  
**Při hrozícím větru včas (tj. předem) uzavřete dveře i všechna manuálně otvíraná okna skleníku!!!**

**Doporučujeme ihned po stavbě skleník zahrnout do pojistky vaší nemovitosti.**

**Veškerá poškození skleníku vzniklá v důsledku událostí hodnocených jako pojistné události (podle definice pojistných událostí českých nebo slovenských pojišťoven), tj. např. extrémní krupobití, vichřice (nárazy větru), povodeň, záplava, sníh a apod. nejsou předmětem záruky a nelze je reklamovat.**

## Péče a údržba

K čištění skleníku používejte pouze a výhradně slabý mýdlový roztok a jemný hadřík. Po umytí skleník opláchněte čistou vodou. **Nepoužívejte čisticí prostředky obsahující chemická rozpouštědla nebo prostředky na bázi lihu a alkoholu (např. Iron nebo Okenu).** Pozor na poškrábání špinavým hadrem (nebo špinavou houbou). Materiál skleníku nesmí přijít do kontaktu s chemickými čistidly a rozpouštědly, s chemikáliemi typu benzin (vč. technického), aceton, toulén, chlor (např. Savo), terpentýn, ředidla na barvy (např. rada S 6xxx), apod. **Při použití čistidel a organických rozpouštědel dojde vždy ke zničení polykarbonátového skla.**

**POZOR – polykarbonátové desky nelze natírat žádným nátěrem nebo barvou (i když dodavatel barvy tvrdí, že jde o produkt kompatibilní s polykarbonátem). Natření desek znamená okamžitou ztrátu záruky a jistotu brzkého poškození desek a následně celého skleníku.**

- **ZBAVUJTE PRAVIDELNĚ STŘECHU LISTÍ A NEČISTOT**
- **PRŮBĚŽNĚ KONTROLUJTE, ZDA UKOTVENÍ DO ZEMĚ PEVNĚ DRŽÍ**
- **POKUD METEOROLOGOVÉ OHLÁSÍ VĚTRNÉ DNY, MUSÍ BÝT U SKLENÍKU BEZPODMÍNEČNĚ PEVNĚ UZAVŘENÉ DVEŘE I VENTILAČNÍ OKNA**
- **POZOR PŘI HROZÍCÍM VĚTRU (NAPŘ. PŘED BOUŘKOU NEBO PODLE PŘEDPOVĚDI POČASÍ) MANUÁLNĚ IHNEDE UZAVŘETE I VENTILAČNÍ OKNA OPATŘENÁ AUTOMATICKÝM OTVÍRAČEM (PŘÍPLATKOVÉ PŘÍSLUŠENSTVÍ)**
- **V ZIMĚ PRAVIDELNĚ ZBAVUJTE STŘECHU SKLENÍKU SNĚHU NEBO STŘEŠE DODEJTE DOSTATEČNOU PODPORU, ABY UDRŽELA VÁHU SNĚHU – ZEJMÉNA PŘI VĚTŠÍCH PŘÍVALECH SNĚHU**
- **NA ZIMU ZE SKLENÍKU ODMONTUJTE AUTOMATICKÝ OTVÍRAČ OKNA (PŘÍPLATKOVÉ PŘÍSLUŠENSTVÍ) A USKLADNĚTE JEJ PŘI TEPLOTÁCH VYŠŠÍCH NEŽ 0°C (MRÁZ MŮŽE OTVÍRAČ POŠKODIT)**

## BEZPEČNOSTNÍ VAROVÁNÍ

1. PŘED MONTÁŽÍ SKLENÍKU SI PEČLIVĚ PŘEČTĚTE TYTO INSTRUKCE.
2. Ostré hrany a rohy mohou způsobit zranění. Proto při manipulaci s hliníkovými profily, se sklem či polykarbonátovými tabulemi vždy noste ochranné brýle, rukavice, boty a přilbu. Rozbité sklo představuje bezpečnostní riziko – vždy ho ihned bezpečně odklidíte.
3. Zakoupený výrobek je určen pouze pro pěstování rostlin a měl by být užíván pouze k tomuto účelu. Při užívání k jinému účelu přebírá plnou zodpovědnost majitel.
4. Doporučujeme, aby tento výrobek sestavovali dva lidé.
5. Pokud se při sestavování skleníku, při vkládání skla nebo polykarbonátových tabulí setkáte s obtížemi, kontaktujte svého dodavatele – v žádném případě nepoužívejte sílu!
6. Skleník musí být vždy ukotven.

## POKYNY K SESTAVENÍ

### VOLBA UMÍSTĚNÍ

**Vždy se snažte pro umístění vašeho skleníku volit slunné místo, chráněné před větrem.**

Skleník je odolný větru do rychlosti větru 75 km/hod.

Pozor – při zasklení polykarbonátem (hladký a lesklý plast) může ve velmi ojedinělých případech při dopadu slunečních paprsků docházet ke vzniku odlesků a tím teoreticky k obtěžování sousedů.

### DŮLEŽITÉ

**Než začnete sestavovat váš skleník, ujistěte se, že všechny součásti uvedené v tomto návodu, jsou obsaženy v balení.**

Abyste lépe identifikovali a překontrolovali jednotlivé části, vyndávejte je prosím, z krabice po jednom.

Je důležité, abyste jednotlivé součásti nepomíchaly.

**Pokud některá z částí skleníku chybí, tak skleník v žádném případě nestavte a kontaktujte ihned svého dodavatele.** Pokud vlivem počasí dojde k poškození skleníku, který nebyl ve chvíli poškození zcela dokončen, nemusí být uznána záruka

### POMŮCKY NEZBYTNÉ K SESTAVENÍ

Šroubovák (běžný a křížový PH2), klíč na matky velikosti 10 nebo francouzský klíč, klíč velikosti 10, nůž, metr, vodováha, aku-vrtačka s nastavitelným utahovacím momentem.

**Matky (1002) – maximální utahovací moment 3Nm.**

### ÚDRŽBA

Skleník by měl být občas jemně opláchnut vodou se saponátem nebo jiným mycím prostředkem.

Před omytím zkontrolujte, zda použitý prostředek nebude působit agresivně vůči

hliníku nebo sponám držícím sklo.

Pravidelně čistěte mechanismus dveří a dbejte na to, aby v horní ani dolní kolejničce nezůstávaly žádné nečistoty.

### 0 - ZÁKLADNA

**Důležité!** Skleník lze postavit pouze na klasickou zděnou podezdívku nebo na ocelovou základnu, která podezdívku nahrazuje.

**Základna skleníku musí mít přesný pravoúhlý tvar a musí být umístěna v rovině.**

Základna z pozinkované oceli je k dispozici jako příslušenství pro všechny modely skleníků.

*(Pozor! Doporučujeme vyvrtat díry do základových spodních hliníkových profilů skleníku i do ocelové základny a obojí pevně spojit šrouby s matkami (nejsou obsahem balení) - umístění šroubů naleznete v návodu na montáž polykarbonátových desek v balení s PC deskami.)*

Pokud si chcete raději vybudovat vlastní zděné nebo betonové základy, dbejte pokynů uvedených v nákrese 0. Mezi zděnou / betonovou základnou a hliníkovou konstrukcí by měly být umístěny alespoň 18 mm vysoké a 32 mm široké dřevěné latě a měly by být k základně připevněny 50 mm dlouhými šrouby (nejsou obsaženy v balení) – umístění šroubů naleznete v návodu na montáž polykarbonátu v balení s PC deskami.

**Všechny nákresy ukazují náhled zevnitř skleníku, s výjimkou právě tohoto (nákres 0), který ukazuje pohled i zvenku skleníku.**

**Základna musí být pevně ukotvena do země nebo do nosného povrchu.**

**Skleník se základnou nesmí být volně položený na zemi – hrozí poškození větrem – nebo přímo „odfouknutí“ skleníku.**

### 1 - KONSTRUKCE STĚNY

Položte všechny části na zem a volně je spojte.

Jen pro Model 7500:

V tuto chvíli musíte také spojit každou lištu (1032) s rohovými úpony (1056) (1.3).

### 2 – ZADNÍ ČELO BEZ DVEŘÍ

Položte všechny části na zem a volně je spojte.

Vložte jeden extra spojovací šroub do každé vertikální lišty (1041 a 1042) abyste spojili výztuhu (1035) (2.2).

### 3 – PŘEDNÍ ČELO S DVEŘMI

Položte všechny části na zem a volně je spojte.

Kolejničku pro posouvání dveří (1047) spojte s horizontální lištou (1048). Obě lišty z vnější strany volně spojte dvěma šrouby a dvěma matkami.

Dle směru otvírání dveří, umístěte kolejničku (1047) na pravou nebo levou stranu.

Abyste celou konstrukci zpevnili, spojte rohové spony (1013) s lištami, jak je ukázáno v nákre-su (3.6). Ujistěte se, že hrana spony překrývá

a pevně přidržuje vertikální vzpěry (1044) nebo (1045) stejně jako v nákre-su.

### 4 - SPOJENÍ ODDĚLENÝCH ČÁSTÍ

Přišroubujte k sobě stěnové a koncové součásti podle nákresů (4.1) a (4.2).

Připevněte stěnovou výztuhu (5549) mezi okapovou a podlahovou lištou (4.1) a (4.3).

Připevněte hřebenovou lištu k oběma koncům štítů (4.4).

Připevněte střešní tabulí (1055) mezi okapovou (4.5) a hřebenovou lištou (4.6). Do každé lišty (1055) by měl být vložen jeden šroub

navíc ke spojen střešních lišt (1056). Navíc, vložte do dvou ze střešních lišt (1055) jeden extra šroub, pro pozdější umístění střešní ventilace. Teď můžete pevně sešroubovat všechny střešní lišty (1056) (4.6).

#### Jen pro Model 7500:

Do všech střešních lišt (1055) i ke žlabu, který je již připevněn k rohovým lištám (1056), dejte jeden šroub navíc (4.5).

Nyní položte váš skleník na připravenou základnu a volně ho s ní spojte.

Srovnejte a poté sešroubojte pevně skleník tak, aby měl přesně pravoúhlý tvar a aby všechny šrouby byly dotažené.

Nikdy šrouby neutahujte příliš! (max. 3Nm).

Připevněte podporu pro kolejničku dveří (1057) k liště, na které budou dveře umístěny (1047) (4.7) a štítu pomocí šroubu (1005) a vložky (1010) (4.8).

Na konce lišt připevněte ochranné plastové koncovky (1017) a (1018) (4.9).

### 5 - DVEŘE

**Pozor: Nikdy nestavte dveře na jejich spodní kolejničku (1014) - zabráníte tím jejich poškození.**

Připevněte kolejničku (1014) na obě strany spodní části dveří (1060) (5.1). Sestavte dveře podle nákresu číslo 5. Na vrchní lištu dveří (1062) připevněte kolečka (1015) pomocí šroubu (1004), podložky (1009) a matky (1007) (5.4).

Potom lištu s kolečky (1062) připevněte k horní straně dveří (1059) (5.3) a na oba konce dveří (1058) připevněte zarážky (1021) (5.5).

Připevněte ke dveřím západku (1111/1112/1113) tak, jak je ukázáno v nákresu. Nyní můžete kolečka dveří vsunout do horní kolejničky (1047) (5.7). Ujistěte se, že i spodní strana dveří je umístěna správně ve spodní kolejničce (5.8).

Jakmile budou dveře na svém místě, připevněte na oba konce kolejničky šrouby a matky (1047), které budou fungovat jako zarážky.

Urovnejte dveře tak, aby se pohybovaly volně bez odporu.

### 6 - STŘEŠNÍ VENTILACE

Stěnové lišty ventilačního okna (1065) spojte s horní lištou (1064), jejíž podoba závisí na tloušťce vkládaného skla. Při

tloušťce do 4mm, postupujte podle (6.1). Při tloušťce větší než 4mm, postupujte podle (6.2).

Připravte si šrouby ke spojení se spodní lištou (1066) do předvrtaných děr, potom vsuňte skleněnou tabuli do bočních lišt (1065) (6.3).

Nyní připevněte spodní lištu (1066).

Před utažením všech šroubů se ujistěte, že okno má přesně pravoúhlý tvar.

Okno umístěte jedním koncem k hřebenové liště (6.4) a (6.5) a nechte ho zapadnout do požadované pozice (6.6).

Připevněte okenní parapet (1063) extra šrouby ve střešních lištách (6.7).

Otevírání okna (1067) připevněte ke spodní liště okna (1066) pomocí šroubků (1006) (6.8).

Připevněte bezpečnostní plastovou krytku (1019) na konec západky pro otevírání okna (6.6) a na okenní parapet připevněte obě okenní zarážky (1016) pomocí šroubů (1006) (6.8).

### 7 - ZASKLENÍ ČIRÉ SKLO

Při práci se sklem dbejte zvýšené opatrnosti a bezpodmínečně dodržujte všechny zásady bezpečné práce. Používejte vhodné bezpečnostní pomůcky (rukavice, štít na oči, pevnou obuv apod.). Pozor na pořezání od ostrých hran skleněných tabulí.

Vmáčkněte těsnění (1020) do hliníkových lišt (7.3) a seřízněte do požadované délky.

Na střeše začněte umístováním skleněné tabule do konstrukce přiléhající k hřebenu směrem dolů. Každou tabuli připevněte po-mocí speciálních pružinových svorek (1011) (7.2).

Každá následující okenní tabule by měla vklouznout pod tabuli, která je nad ní, a mezi všemi tabulemi musí být pružinové svorky (1012), aby je přidržovaly (7.1). Pokračujte v umístování tabulí tak, jak je ukázáno v nákresu.

Pokud se při zasazování poslední řady tabulí objeví problémy, ujistěte se, že tabule nad nimi nesklouzly.

Na stěnách skleníku začněte odspodu.

**Postup pokládky polykarbonátu naleznete vložení v krabici s polykarbonátovými deskami.**

Při montáži PC desek nepoužívejte pryžové těsnění pod desky č. 1020.

Toto těsnění je určeno pouze pro modely se sklem (není do ČR dováženo) a při

montáži pod polykarbonát může způsobit popraskání plastových desek.

Toto těsnění po montáži zůstane nevyužité.

### DOKONČENÍ

Doporučujeme, abyste váš skleník na hranách utěsnili silikonovým tmelem. Silikonový tmel není přiložen v balení.

Uvnitř skleníku umístěte cedulku s bezpečnostním varováním.

Na našich skladech je dále k dispozici široká nabídka doplňků, kterými můžete váš skleník zdokonalit.

O veškerých možnostech se, prosím, informujte u vašeho dodavatele.

### BEZPEČNOSTNÍ POZNÁMKA

**V případě silného větru zavřete jak dveře, tak střešní ventilaci.**

**V případě silného sněžení odkliděte sněhovou pokrývku ze střešy nebo střeše dodejte dostatečnou podporu, aby udržela váhu sněhu.**

**V zimě doporučujeme skleník vytápět (pokud v něm chcete ponechat rostliny na přezimování).**

### POZNÁMKY

**Pro úplnou ochranu vašeho skleníku vám doporučujeme zahrnout ho do pojistky vaší nemovitosti.**

Při stavbě skleníku berte také v úvahu zákony o stavebnictví, které je nutné brát v potaz v případě stavby skleníku na určitých místech.

**Přiloženou nálepku s označením modelu skleníku po úspěšném postavení skleníku nalepte na vnitřní stranu dveří (1062).**

Tato informace je důležitá, pokud budete v budoucnu potřebovat některé části vyměnit.

**Tento návod uschovejte na bezpečném místě pro případné pozdější použití.**

Naše společnost stále zdokonaluje své výrobky, a proto si vyhrazujeme právo na změnu uvedeného textu bez předchozího upozornění.

**V případě potíží při stavbě skleníku volejte v pracovní dny náš HOT LINE:**

**tel. 739 661 428**

**Děkujeme Vám za nákup skleníku a doufáme, že Vám bude dlouho sloužit k Vaší plné spokojenosti.**

Dodavatelem nosné konstrukce tohoto skleníku je britská firma **Vitavia Garden Ltd.**

Plastové prosklení bylo vyrobeno firmou LANIT PLAST, s.r.o. z polykarbonátu od britských firem Brett Martin nebo Palram Europe Ltd. Pro oba výrobce polykarbonátu jsme již řadu let generálním partnerem pro ČR a pro oba polykarbonáty disponujeme vlastními zkušebními protokoly z českých státem akreditovaných zkušeben.

Ke skleníku je možné zakoupit řadu doplňků a příslušenství – kompletní přehled naleznete na našem eshopu [www.lanitgarden.cz](http://www.lanitgarden.cz)

### **Záruční i pozáruční servis:**

K písemnému vyřizování reklamace používejte výhradně tento kontakt

LANIT PLAST, s.r.o.

Hlubočinka 809

251 68 Sulice

Nebo nám napište mail (doporučujeme):

a) nekompletní dodávka (chybí nějaký díl) - [technik@lanitplast.cz](mailto:technik@lanitplast.cz)

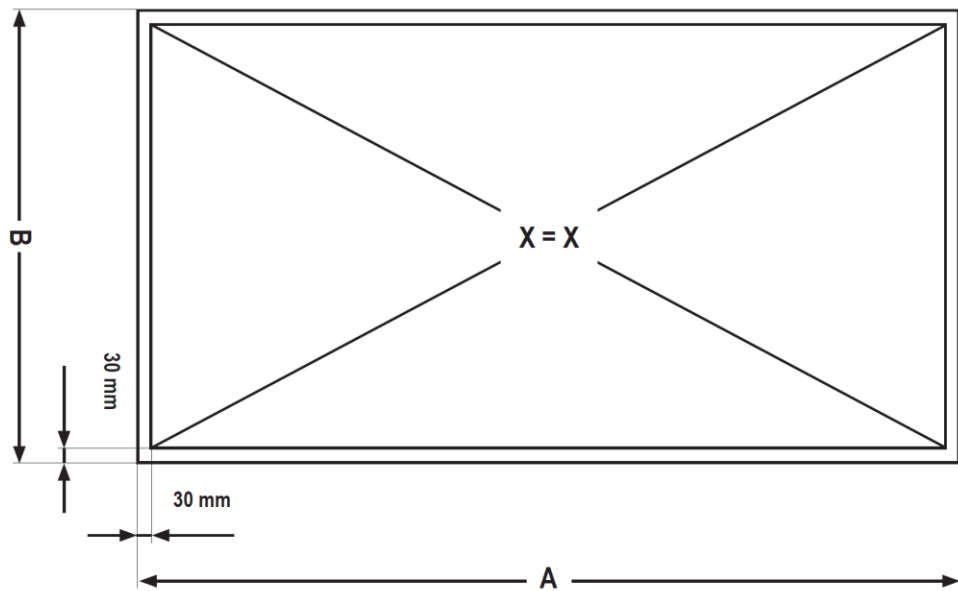
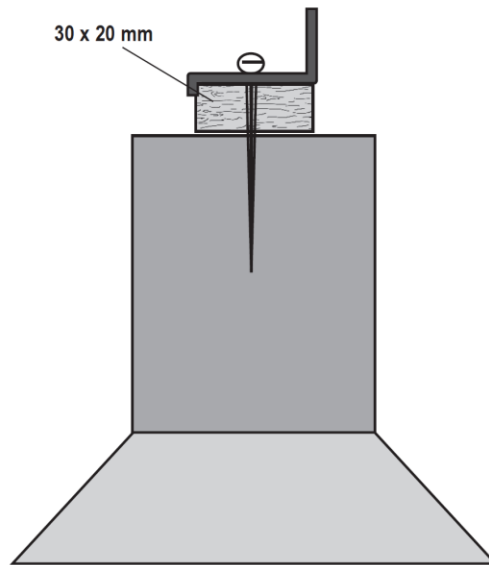
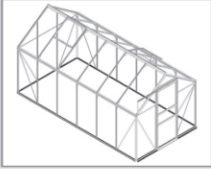
b) výrobní nebo funkční vada - [reklamace@lanitplast.cz](mailto:reklamace@lanitplast.cz)

Nebo nám zatelefonujte:

Tel.: +420 353 588 188



**0**



	6200	7500
A	3166 mm	3788 mm
B	1922 mm	1922 mm

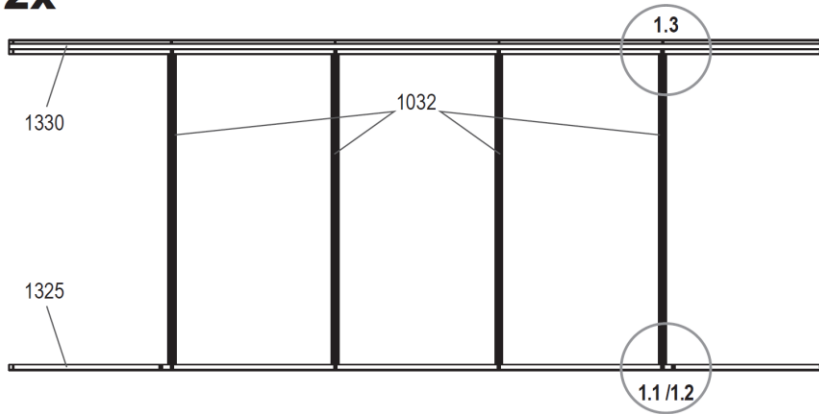
VENUS



# 1

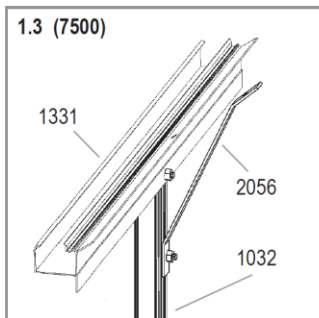
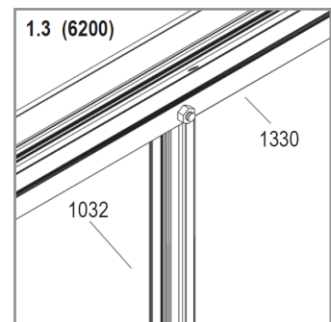
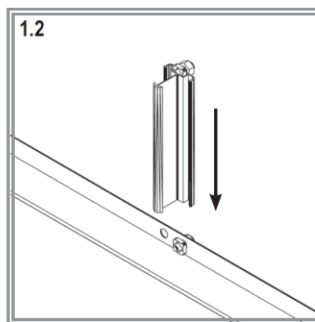
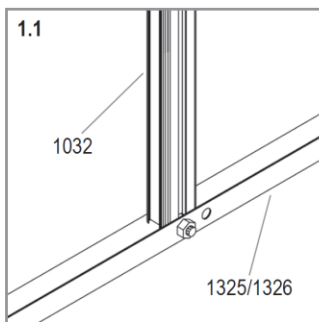
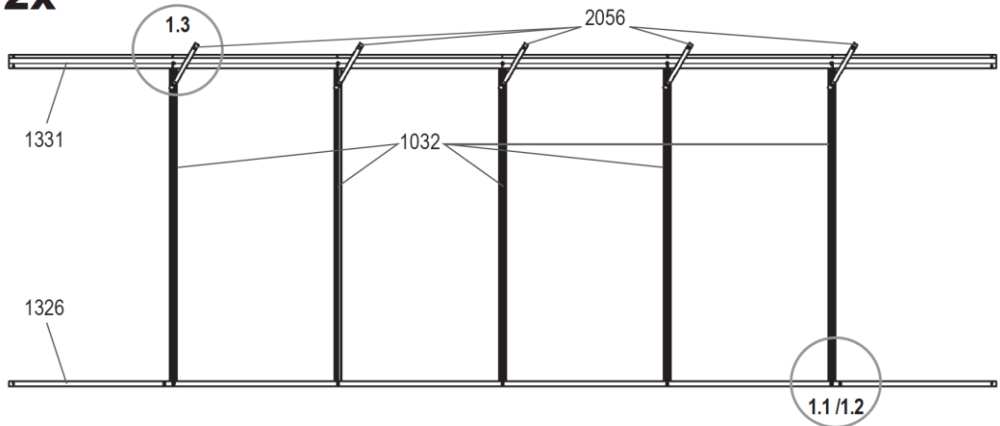


## 6200 2x



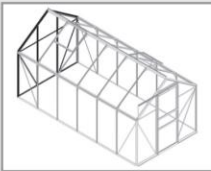
6200	7500
1001	
8x 2	15x 2
1002	
8x 2	15x 2
1032	
4x 2	5x 2
1325	1326
1x 2	1x 2
1330	1331
1x 2	1x 2
2056	
-	5x 2












## 7500 2x

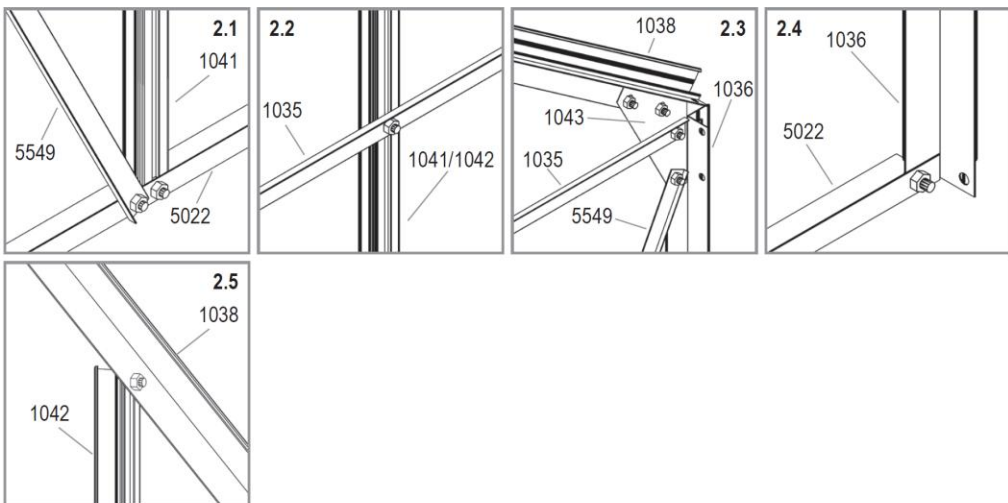
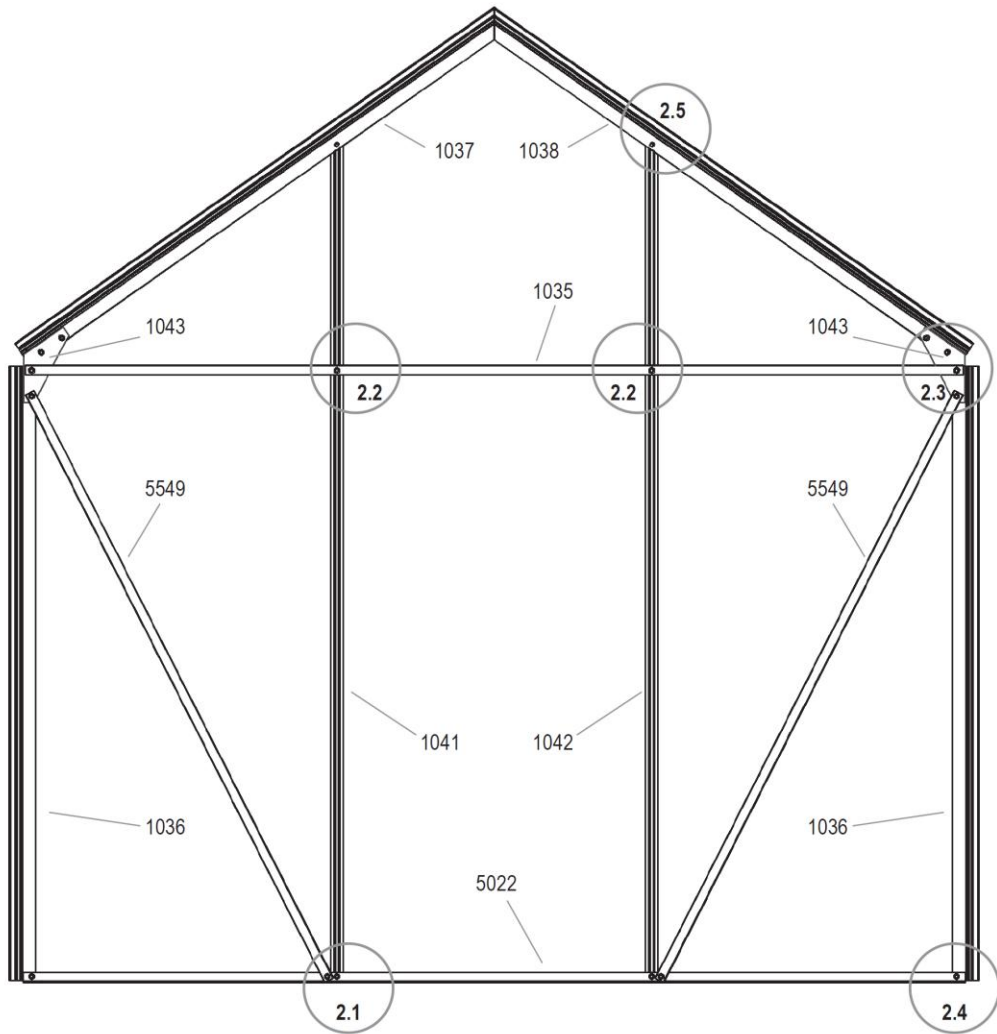


VENUS

# 2



- 1001 18x 
- 1002 18x 
- 1035 1x 
- 1036 2x 
- 1037 1x 
- 1038 1x 
- 1041 1x 
- 1042 1x 
- 1043 2x 
- 5022 1x 
- 5549 2x 

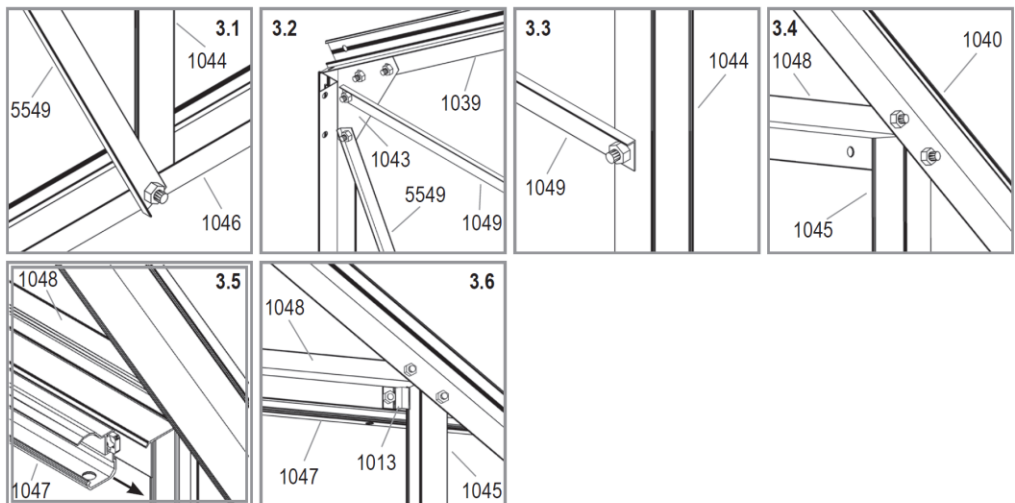
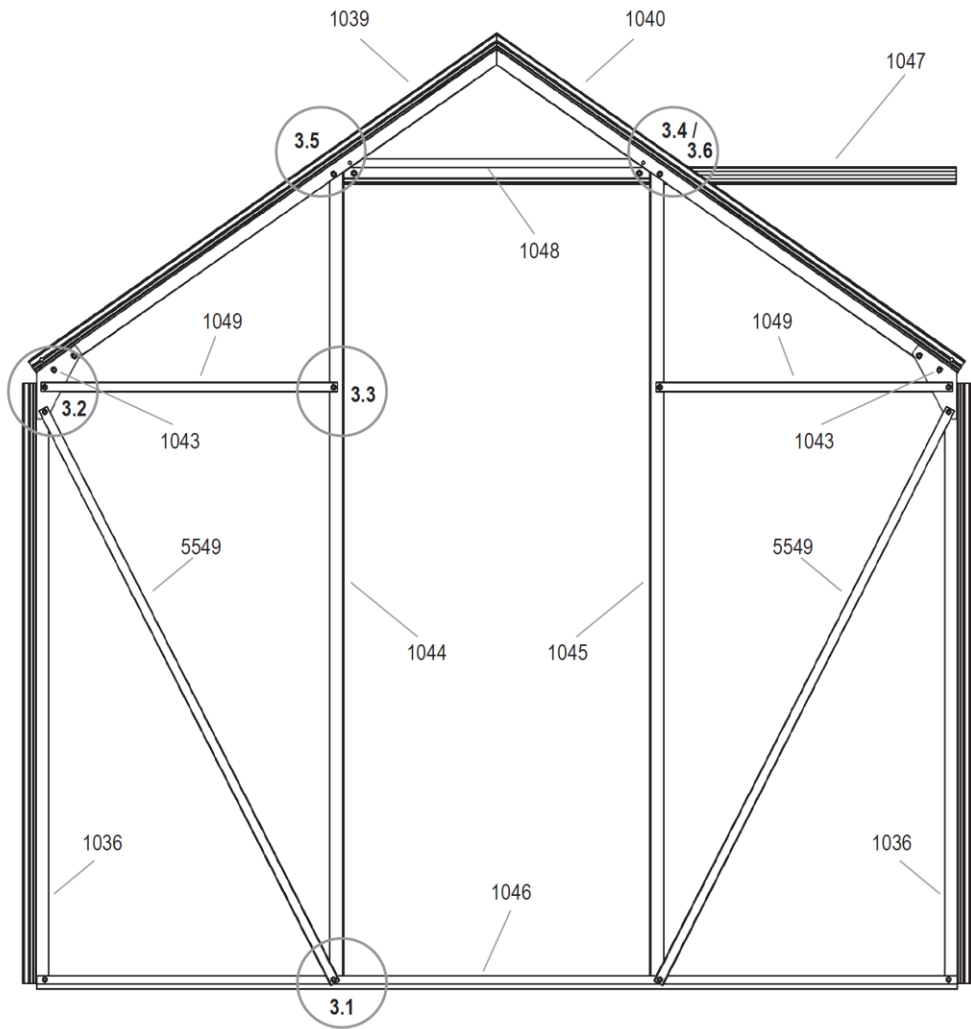


**VENUS**

### 3

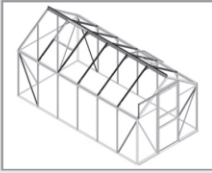


- 1001 20x
- 1002 20x
- 1013 2x
- 1036 2x
- 1039 1x
- 1040 1x
- 1043 2x
- 1044 1x
- 1045 1x
- 1046 1x
- 1047 1x
- 1048 1x
- 1049 2x
- 5549 2x

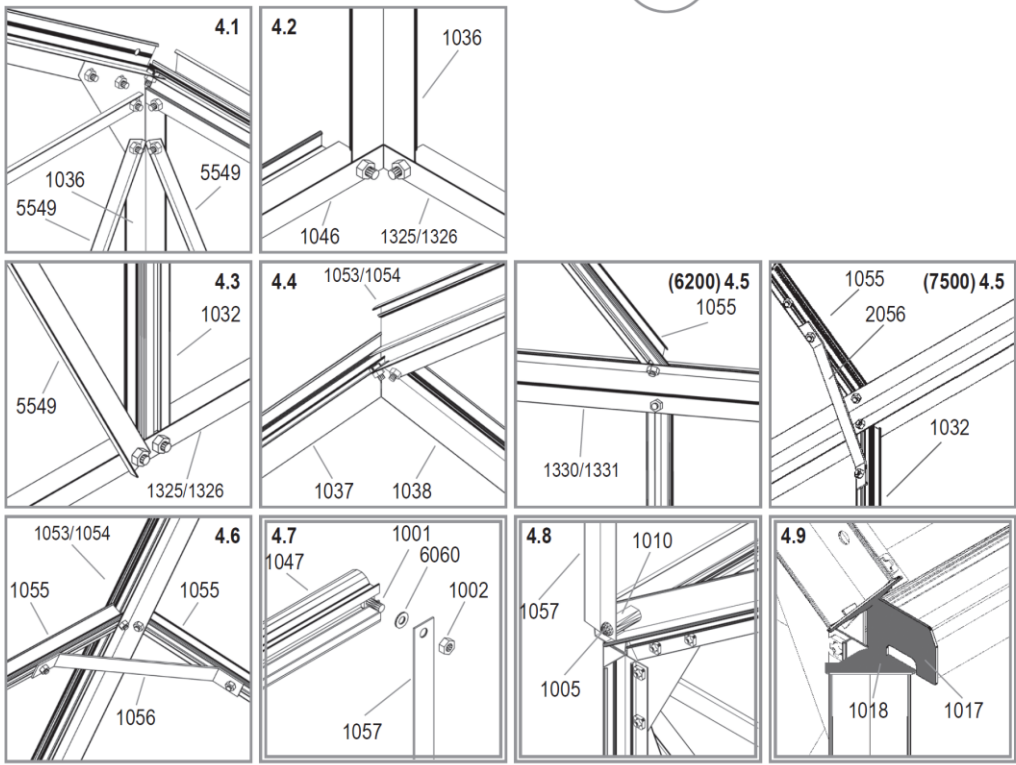
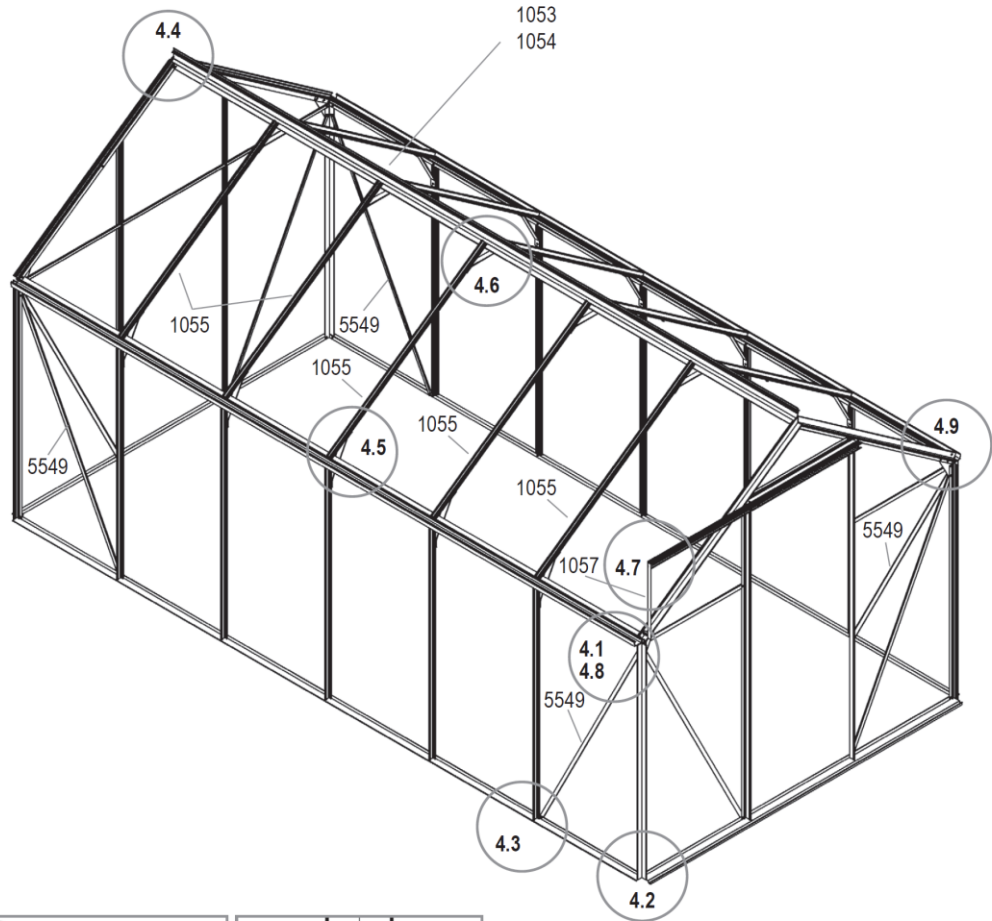


**VENUS**

# 4

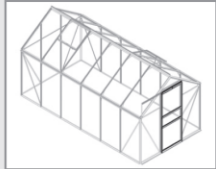


6200	7500
1001	
53x	69x
1002	
54x	70x
1005	
1x	1x
1010	
1x	1x
1017	
4x	4x
1018	
8x	8x
1053	1054
1x	1x
1055	
8x	10x
1056	
4x	5x
1057	
1x	1x
5549	
4x	4x
6060	
1x	1x

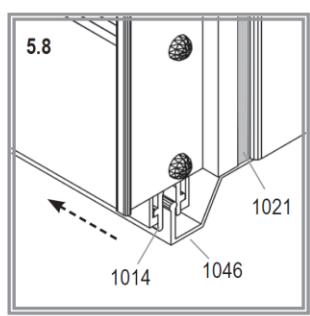
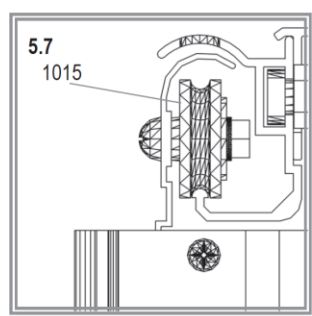
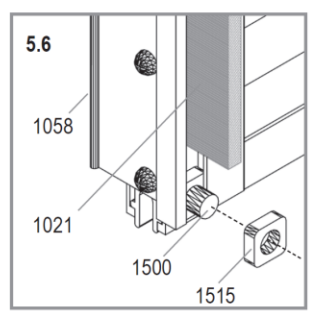
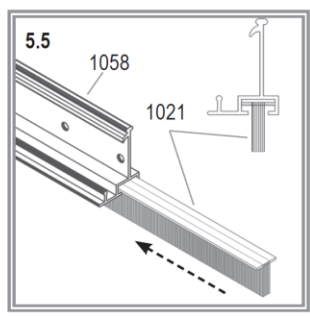
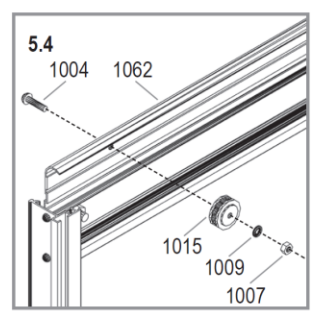
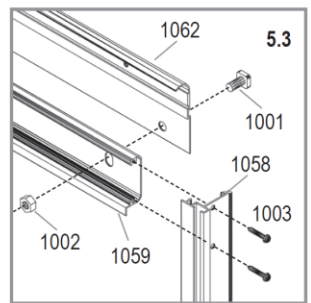
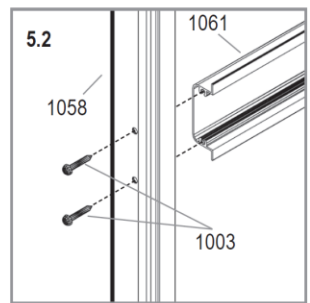
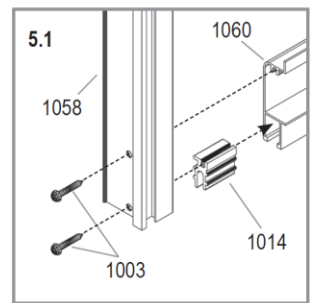
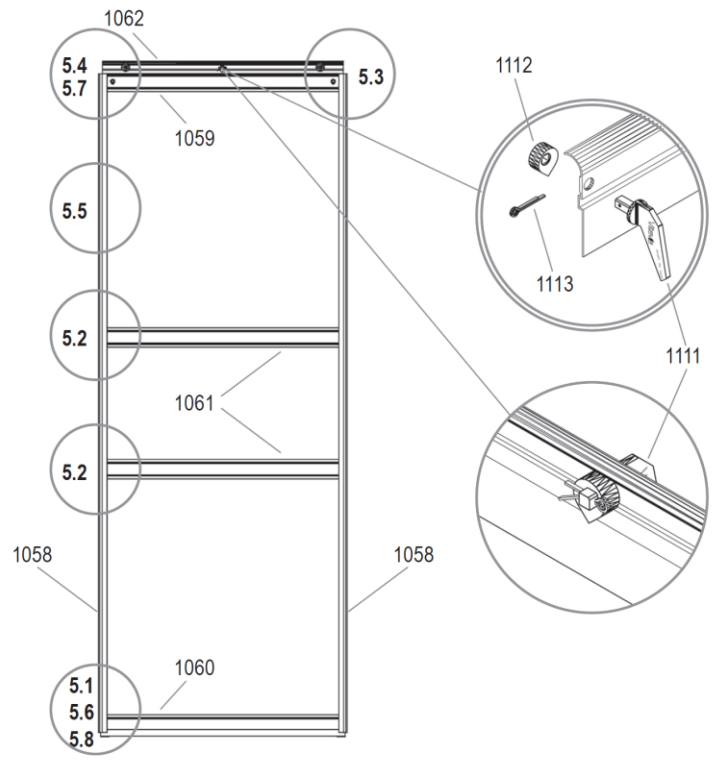


**VENUS**

# 5



- 1001 4x
- 1002 4x
- 1003 16x
- 1004 2x
- 1007 2x
- 1009 2x
- 1014 2x
- 1015 2x
- 1021 2x
- 1058 2x
- 1059 1x
- 1060 1x
- 1061 2x
- 1062 1x
- 1111 1x
- 1112 1x
- 1113 1x
- 1500 2x
- 1515 2x

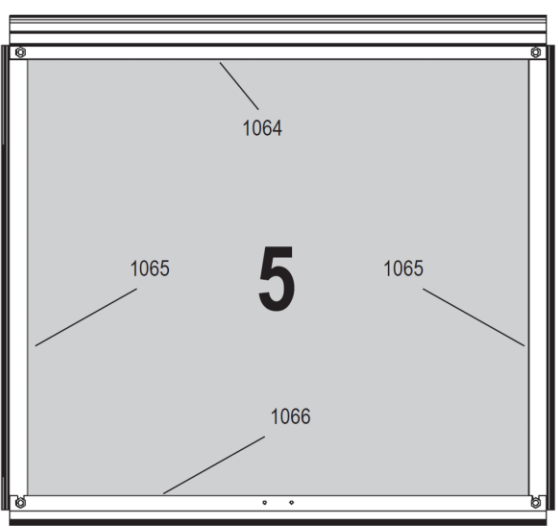


**VENUS**

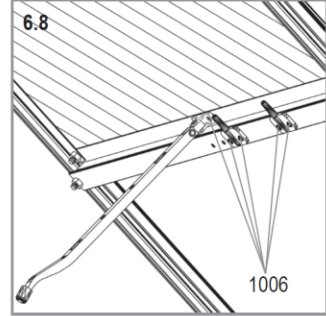
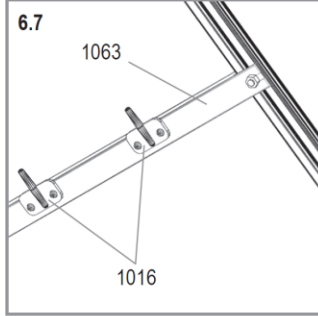
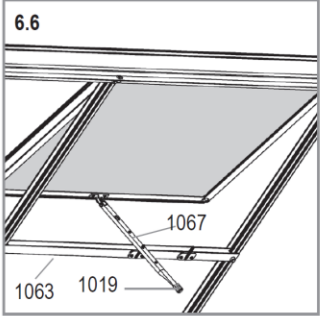
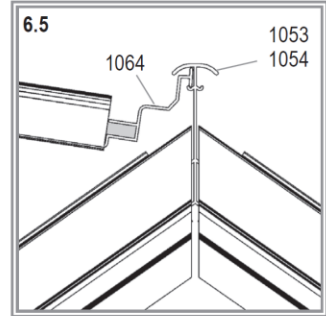
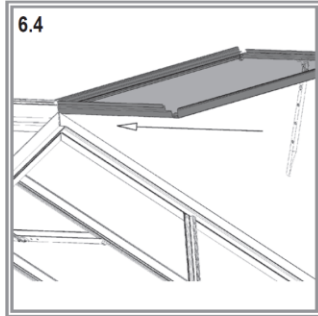
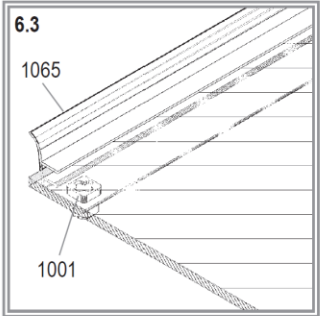
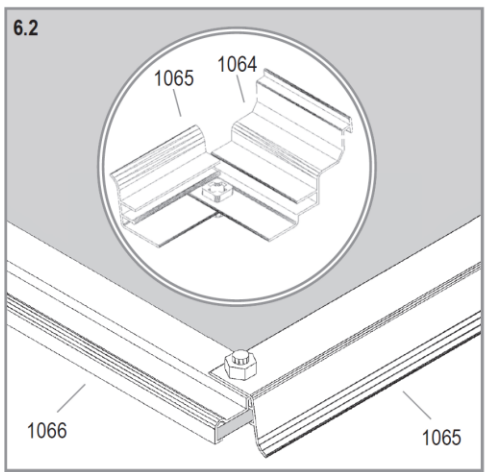
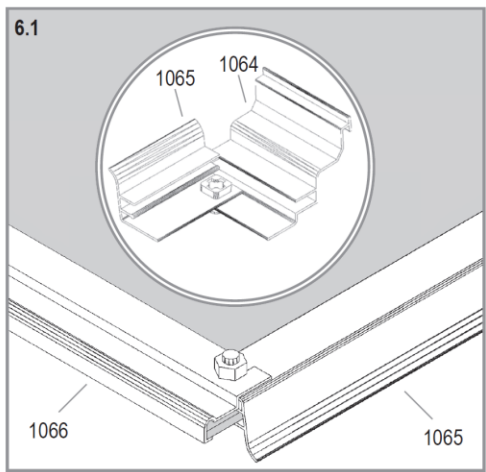
# 6



- 1001 4x 2
- 1002 4x 2
- 1006 6x 2
- 1016 2x 2
- 1019 1x 2
- 1063 1x 2
- 1064 1x 2
- 1065 2x 2
- 1066 1x 2
- 1067 1x 2

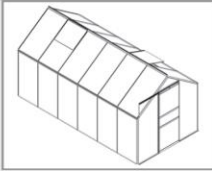


	Art. No.	mm	6200	7500
5	3679491	600 x 544	2	2

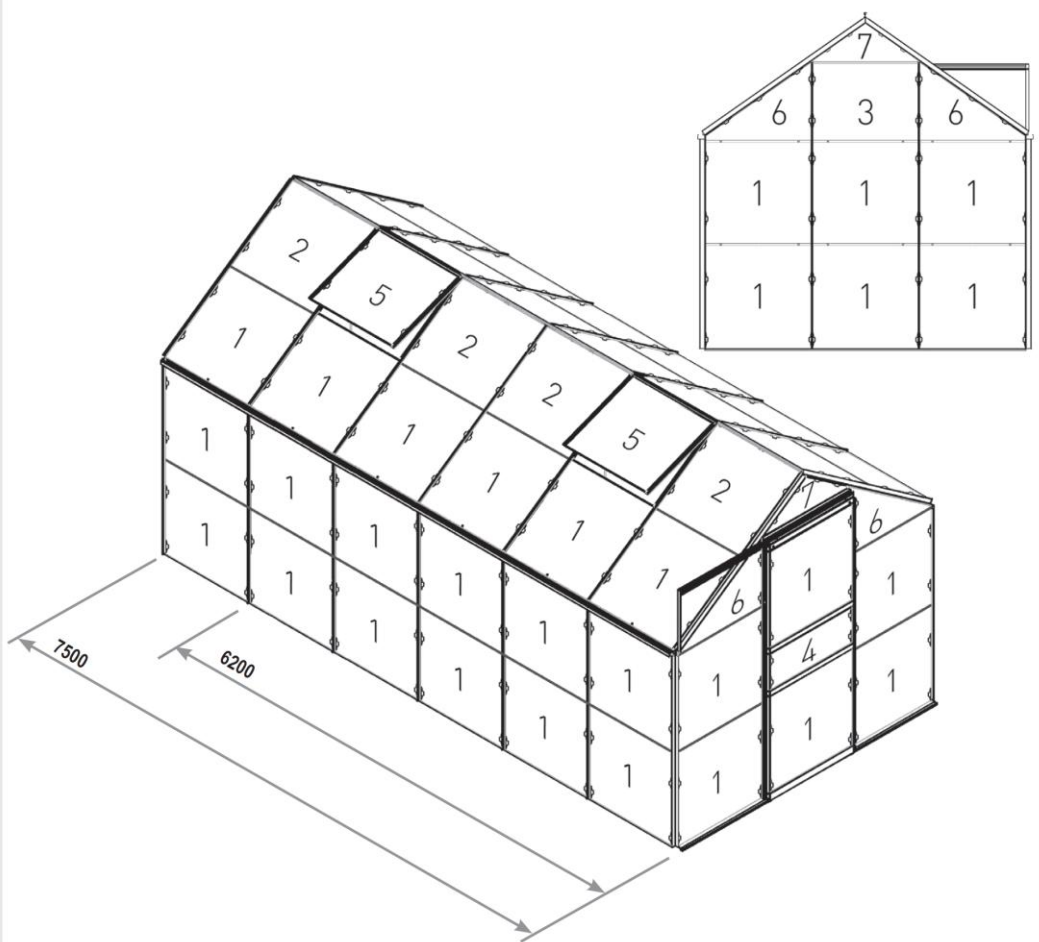


**VENUS**

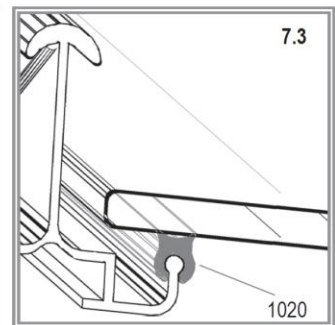
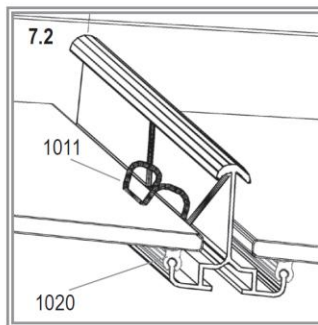
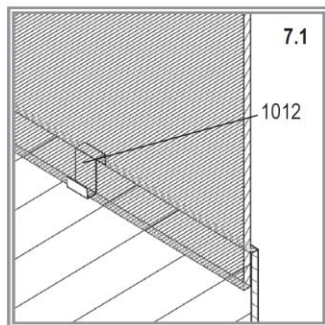
# 7



6200	7500
1011	
236x	268x
1012	
60x	68x
1020	
1x	1x

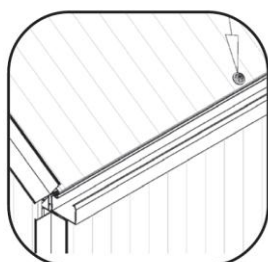
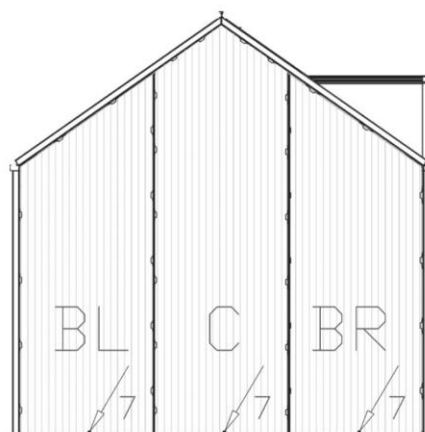
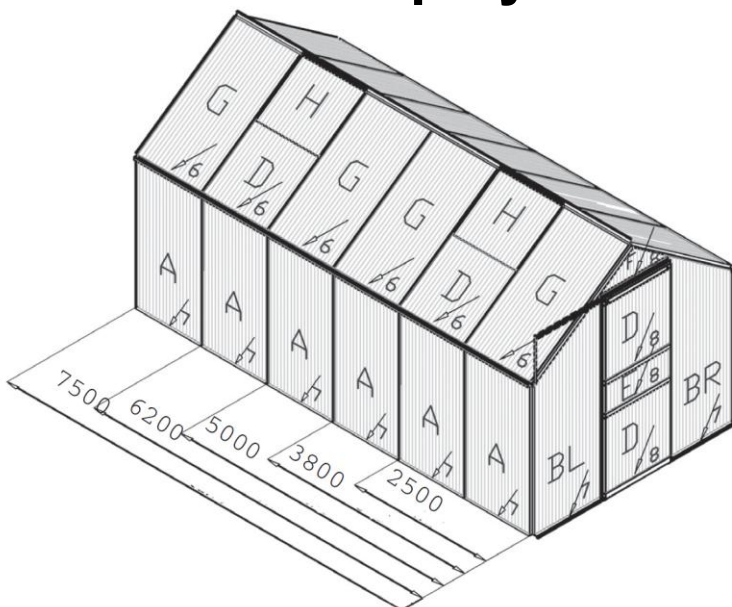


	No.	mm	6200	7500
1	3679011	610 x 610	42	48
2	3679411	610 x 544	8	10
3	3679421	610 x 467	1	1
4	3679552	610 x 229	1	1
5	3679491	600 x 544	2	2
6	3679441	610 x 464/38	4	4
7	3679451	610 x 20/234/20	2	2
<b>Total</b>			<b>60</b>	<b>68</b>



**VENUS**

# Pokládka polykarbonátových desek



	Rozměr polykarbonátu (cm)	model 2500	model 3800	model 5000	model 6200	model 7500
A	610 x 1208	4	6	8	10	12
BR	610 x 1660 / 1233	2	2	2	2	2
BL	610 x 1233 / 1660	2	2	2	2	2
C	610 x 1675 / 1889 / 1675	1	1	1	1	1
D	610 x 610	3	3	3	4	4
E	610 x 228,5	1	1	1	1	1
F	610 x 20 / 234	1	1	1	1	1
G	610 x 1142	3	5	7	8	10
H	600 x 544	1	1	1	2	2
	Šrouby a podložky	model 2500	model 3800	model 5000	model 6200	model 7500
6 + 7	3,5 x 19 mm + podložka	13	17	21	25	29
8	3,5 x 9,5 mm + podložka	4	4	4	4	4

## Montáž komůrkových desek z polykarbonátu

**Potřebujete pracovní rukavice.** Jednotlivé díly mohou být ostré. Ověřte si, že souhlasí počet desek polykarbonátu v balení, a že desky jsou nepoškozené a nepoškrábané. Pokud ne, **tak skleník vůbec nestavte** a problém ihned řešte u svého dodavatele nebo na našem HOT LINE.

**DŮLEŽITÉ!!** Desky mají jednu stranu opatřenou ochranným UV filtrem – strana je označena nálepkou nebo páskou nebo má bílou případně potišťenou folii – tato strana musí být namontována směrem ven. Strana s čírou nebo namodralou folií (nebo bez folie, pásky) musí být namontována směrem dovnitř do skleníku. Folie těsně před montáží odstraňte.

Desku přiložte podle plánu do příslušného otvoru a zajistěte pružnou sponou v místech viz obrázek na této straně (číslo dílu 1011).

Desky H2 spojte s deskami H1, AL a AR pomocí spojovacích PC H-profilů (pozice 3) – viz obrázek na další stránce.

### Při montáži PC desek nepoužívejte pryžové těsnění pod desky č. 1020

Toto těsnění je určeno pouze pro modely se sklem (nejsou do ČR dováženy) a při montáži pod polykarbonát může způsobit popraskání plastových desek. Toto těsnění po montáži zůstane nevyužité.

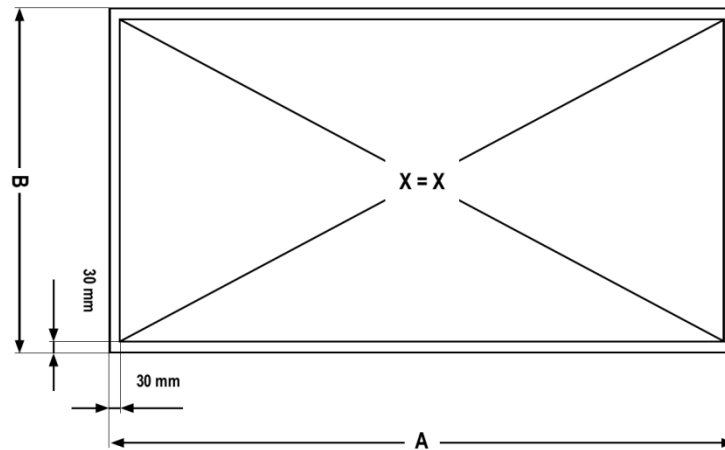
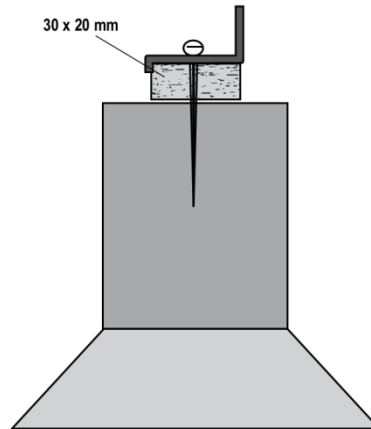
**Montáž desek ukončíte jejich prošroubováním přiloženými šrouby** v místě podle obrázku. Místa šroubků jsou na obrázku označena jejich číslem. Otvory pro šrouby musíte v konstrukci předvrtat vrtákem o průměru 2 mm – díry nejsou předvrtány. Přiloženou podložku vložte mezi hlavu šroubu a polykarbonát.

**Pozor** - při montáži PC desek nepotřebuje plechové sponky (ve tvaru S – číslo dílu 1012), které jsou určeny pouze pro montáž klasického skla. Po montáži zůstanou tyto sponky nevyužité.

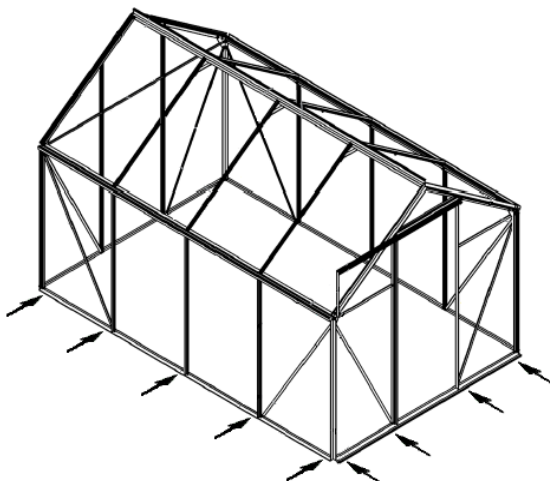
**Pozor** – PC deska do střešního větracího okénka má vždy sílu 4mm.



# Kotvení na zděnou (betonovou) podezdívku



	6200	7500
A	3166 mm	3788 mm
B	1922 mm	1922 mm



Šipky ukazují místa ukotvení po celém obvodě skleníku. Mezi zděnou / betonovou základnou a hliníkovou konstrukcí by měly být umístěny alespoň 18 mm vysoké a 32 mm široké dřevěné latě a měly by být k základně připevněny 50 mm dlouhými šrouby (nejsou obsaženy v balení).

## Ocelová základna

Návod na montáž – CZ



*Při práci používejte ochranné pomůcky a dodržujte předpisy bezpečnosti práce.*

-----

**Nestavte skleník na větrném a exponovaném místě. Hrozí jeho poškození. Skleníky jsou odolné rychlosti větru do 75km/hod. Ideální je slunné místo „za větrem“.**

**Doporučujeme skleník zahrnout do pojistky nemovitosti.**

Umístění musí být na rovném a pevném podloží.

Každá strana a roh základny musí být pevně a bezpečně ukotven v zemi pomocí kotev (9101, 9107 & 9124).

Pokud je podloží vydlážděno, vyvrtejte otvory skrz základnu a dláždění a připevněte základnu pomocí šroubů a hmoždinek (nejsou součástí balení).

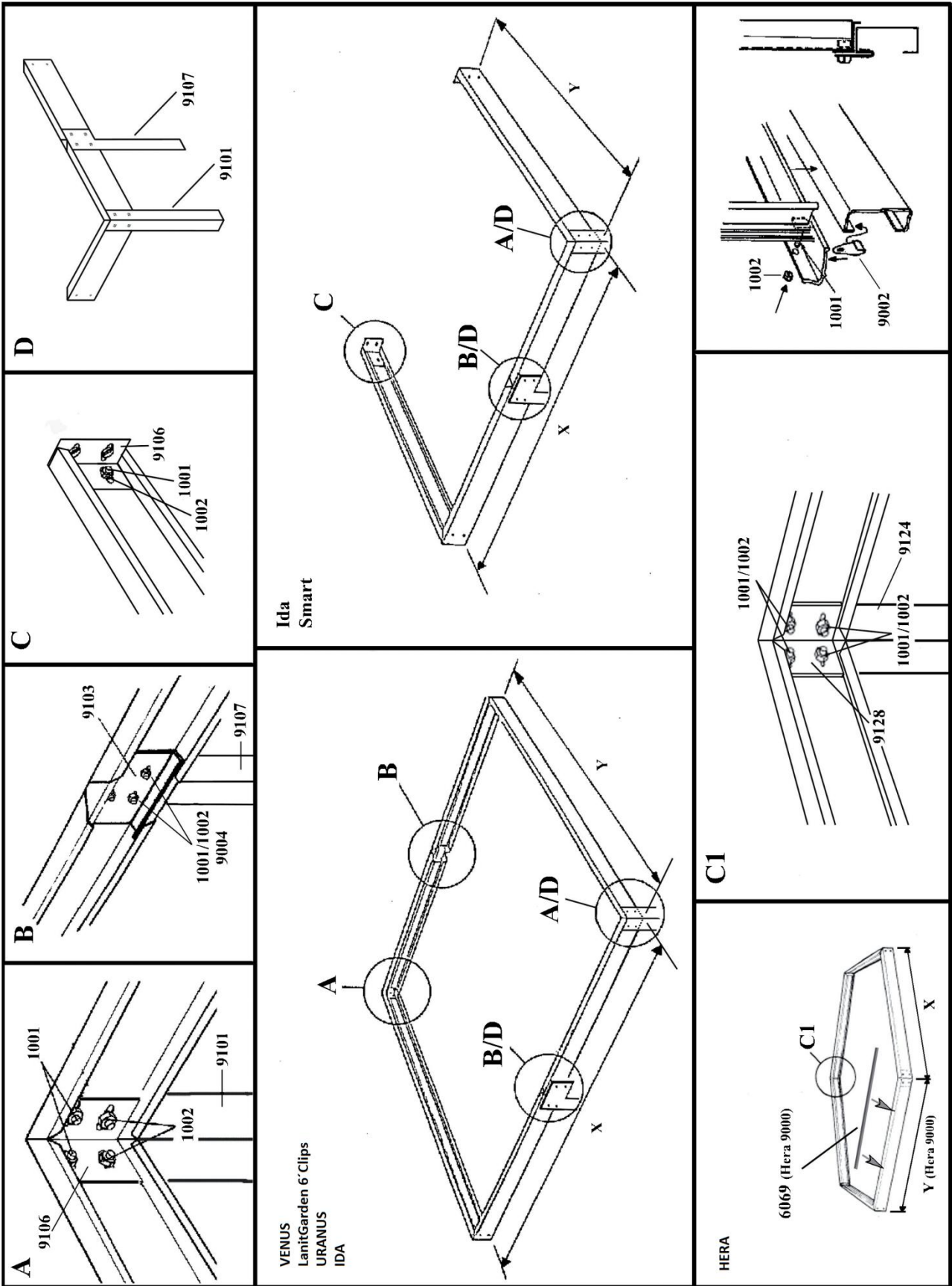
**Na hliněném nebo nepevném podloží je vhodné upevnit kotvy (9101, 9107 & 9024) do betonových kapes (viz upozornění na straně č. 3 – odstavec „Umístění skleníku a jeho kotvení“).**

Použijte spony (9002) na stranách a zakončete jimi střední spoje skleníku a rohové spojení stran.

**Pokud skleník musí stát na větrném a nechráněném místě (pokuste se však větrným místům vyhnout), sešroubujte navzájem ještě základnu se spodními základními profily skleníku pomocí šroubů s matkami (otvory nejsou předvrtány a šrouby s maticemi nejsou přiloženy).**

Pozor - nevrtejte do polykarbonátu.

Model skleníku		Přehled dílů					Fittings									
60mm x 30mm																
No.X1	No.X2	X1 mm	Az mm	No.Y	Y mm	1001	1002	6069	9002	9004	9101 90°	9103	9106	9107	9124 120°	9128 120°
900	1 x 9113		1300	2 x 9111	653	12	12	0	7	0	2	0	4	0	0	0
1300	1 x 9114		1922	2 x 9111	653	12	12	0	8	0	2	0	4	0	0	0
1800	2 x 9113		1300	2 x 9113	1300	16	16	0	12	0	4	0	4	0	0	0
2500	2 x 9113		1300	2 x 9114	1922	16	16	0	14	0	4	0	4	0	0	0
3000	2 x 9115		1540	2 x 9114	1922	16	16	0	14	0	4	0	4	0	0	0
3300	1 x 9116		2544	2 x 9117	1279	12	12	0	11	0	2	0	4	0	0	0
3800	2 x 9114		1922	2 x 9114	1922	16	16	0	16	0	4	0	4	0	0	0
4400	2 x 9118		2282	2 x 9114	1922	16	16	0	16	0	4	0	4	0	0	0
5000	2 x 9116		2544	2 x 9114	1922	16	16	0	18	0	4	0	4	0	0	0
5000 DD	2 x 9114		1922	2 x 9116	2544	16	16	0	18	0	4	0	4	0	0	0
5200	1 x 9116		2544	2 x 9141	1901	12	12	0	13	0	2	0	4	0	0	0
5800	2 x 9119	2 x 9119	1512	2 x 9114	1922	24	24	0	18	8	4	2	4	2	0	0
6200	2 x 9120	2 x 9120	1583	2 x 9114	1922	24	24	0	20	8	4	2	4	2	0	0
6500	2 x 9120		1583	2 x 9141	1901	16	16	0	14	4	2	1	4	1	0	0
6700	2 x 9116		2544	2 x 9116	2544	16	16	0	20	0	4	0	4	0	0	0
7300	2 x 9126	2 x 9126	1883	2 x 9114	1922	24	24	0	20	8	4	2	4	2	0	0
7500	2 x 9121	2 x 9121	1894	2 x 9114	1922	24	24	0	22	8	4	2	4	2	0	0
7800	2 x 9121		1894	2 x 9141	1901	16	16	0	15	4	2	1	4	1	0	0
8300	2 x 9120	2 x 9120	1583	2 x 9116	2544	24	24	0	22	8	4	2	4	2	0	0
9900	2 x 9121	2 x 9121	1894	2 x 9116	2544	24	24	0	24	8	4	2	4	2	0	0
11500	2 x 9122	2 x 9122	2205	2 x 9116	2544	24	24	0	26	8	4	2	4	2	0	0
Hera 4500	6 x 9123		1264			24	24	0	18	0	0	0	0	0	6	6
Hera 9000	5 x 9125		1884	1 x 9127	1884	28	28	1	24	0	0	0	0	0	6	6



## Pečet jistoty



- *Tento skleník je vyroben z polykarbonátu nejvyšší kvality od anglického nebo německého výrobce (podle typu skleníku).*
- *Použitý polykarbonát byl v ČR testován ve státem akreditovaných zkušebních ústavech.*
- *Na polykarbonátové prosklení skleníku se vztahuje reálná prodloužená záruka 10 let na nerozbitnost polykarbonátových desek běžným krupobitím (viz záruční list).*

V Hlubočince, 11.9.2017

