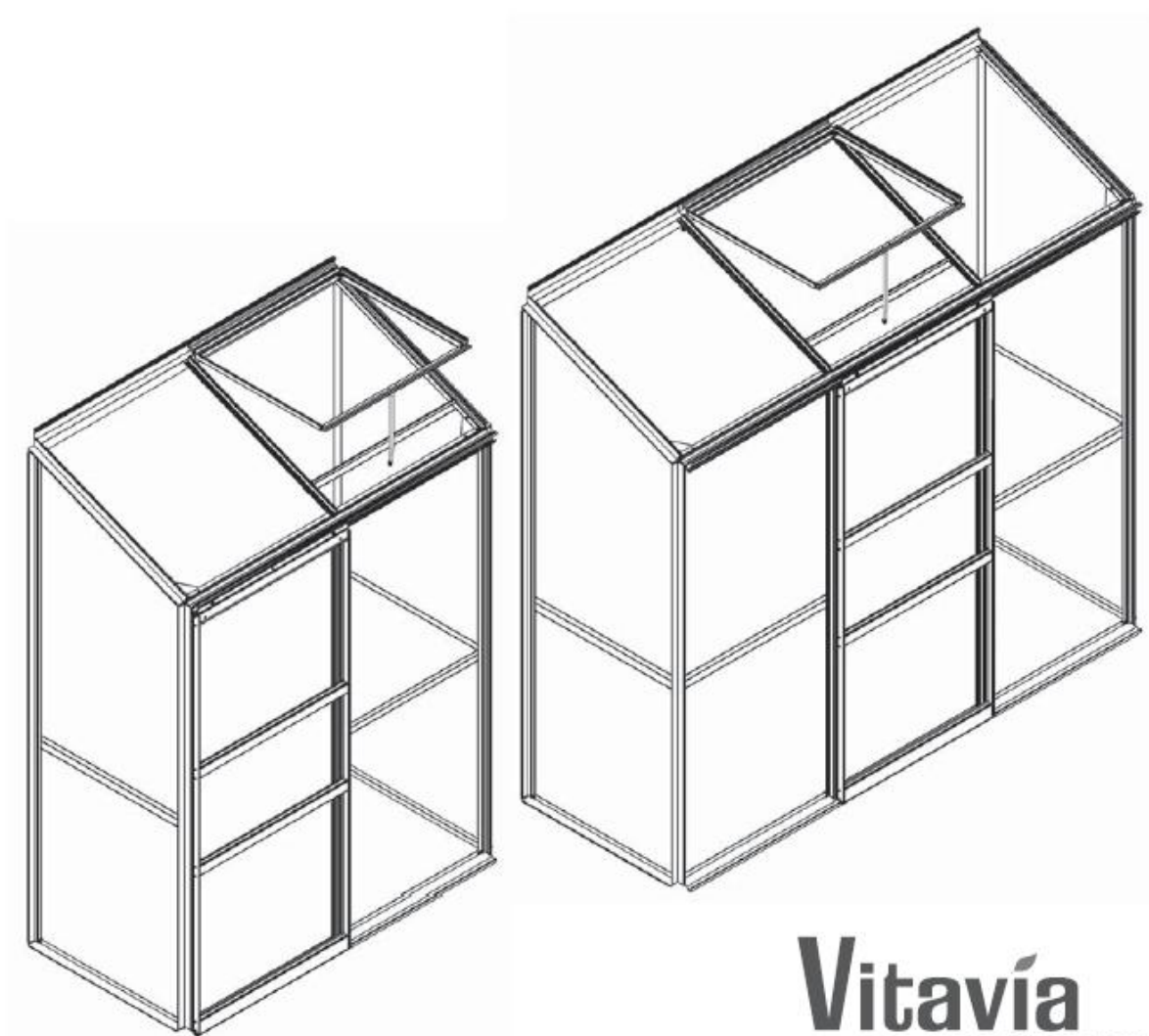


# NÁVOD NA MONTÁŽ A ÚDRŽBU

003.02.1302



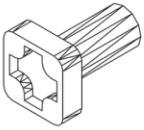
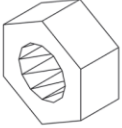
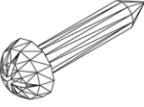
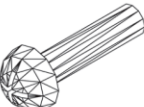

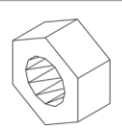
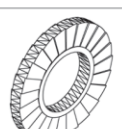



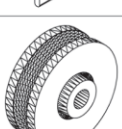
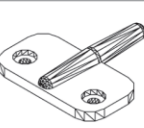
**Vitavía**  
- makes living grow

## **IDA** **900 – 1300**

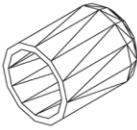

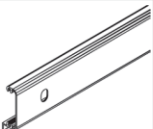
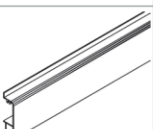
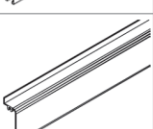
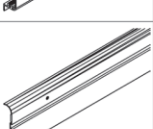
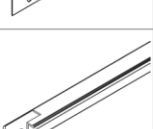
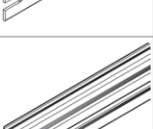
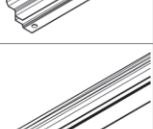
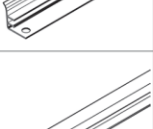
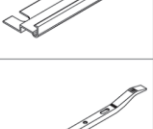

Tento návod má 21 stránek

**Před stavbou si přečtěte až do konce tento montážní návod**

*v případě potíží při stavbě skleníku volejte v pracovní dny náš český HOT LINE mob - 739 661 428*



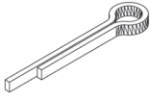
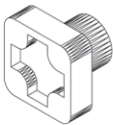

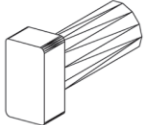
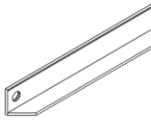
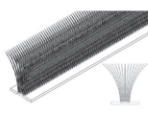
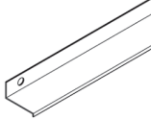
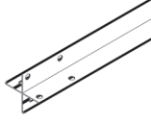

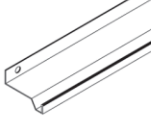
Item No.	Part	Sect. Ref.	Size mm	Quantity per	
				900	1300
1001		1-5	M6 x 12	49	56
1002		1-5	M6	50	57
1003		4	3.5 x 16	16	16
1004		4	M4 x 16	2	2
1006		5	3.5 x 6	6	6
1007		4	M4	2	2
1009		4	Ø8/4	2	2
1011		6	70	75	95
1012		6	11	22	28
1014		4	20	2	2
1015		4	Ø22	2	2
1016		5	40	2	2

Item No = číslo dílu  
Part = obrázek dílu  
Quantity per = počet dílů v jednotlivém modelu

Item No.	Part	Sect. Ref.	Size mm	Quantity per	
				900	1300
1019		5	15	1	1
1020		6	22000 27000	1 -	- 1
1059		4	621	1	1
1060		4	621	1	1
1061		4	621	2	2
1062		4	613	1	1
1063		5	635	1	1
1064		5	602	1	1
1065		5	520	2	2
1066		5	602	1	1
1067		5	295	1	1
1092		1-2	120	4	4

Sect. ref. = krok montáže, kde se díl používá  
Size mm = rozměr v mm

*v případě potíží při stavbě skleníku volejte v pracovní dny náš český HOT LINE mob - 739 661 428*

Item No.	Part	Sect. Ref.	Size mm	Quantity per	
				900	1300
1111		4	37.5	1	1
1112		4	7.4	1	1
1113		4	25	1	1
1500		4	M6 x 5	2	2
1515		4	M6	2	2
2001		5	M6 x 12	1	1
2096		1	619	1	2
4021		4	1484	2	2
4022		2	614	2	2
4036		1	1506	2	2
4041		1	1506	1	2
4046		1	1240	1	-
4047			1862	-	1

Item No = číslo dílu  
 Part = obrázek dílu  
 Quantity per = počet dílů v jednotlivém modelu

Item No.	Part	Sect. Ref.	Size mm	Quantity per	
				900	1300
4050		2	1240	1	-
4051			1862	-	1
4055		2	655.5	1	2
4058		4	1484	2	2
4080		2	678.5	1	1
4081		2	678.5	1	1
4082		2	1754	1	1
4083		2	1754	1	1
4084		1	1240	1	-
4085			1862	-	1
4096		2	596	2	2
7395		2	Ø12/6.5	5	6

Sect. ref. = krok montáže, kde se díl používá  
 Size mm = rozměr v mm

v případě potíží při stavbě skleníku volejte v pracovní dny náš český HOT LINE mob - 739 661 428

# „NA CO SI DÁT POZOR PŘED STAVBOU SKLENÍKU“

## Umístění skleníku a jeho kotvení

Skleník doporučujeme umístit výhradně na místech, která nejsou vystavena většímu větru nebo nárazům větru. Rozhodně nestavte skleník na volně otevřených prostranstvích.

### Stavba skleníku na podezdívce:

Nepotřebujete základnu a skleník přímo přišroubujete k podezdívce. Při stavbě skleníku na klasickou zděnou podezdívku je nutné dodržet montážní postup, kde je uvedený i doporučený rozměr podezdívky. Skleník musí být vždy k podezdívce **příšroubován** nebo **jinak pevně ukotven na několika místech** (poloha šroubů viz obrázek „Kotvení na zděnou podezdívku“ v montážním návodu).

### Stavba bez podezdívky:

Skleník je možné postavit i bez klasické zděné podezdívky, ale v tomto případě je nutné dokoupit z volitelného příslušenství ocelovou základnu, která podezdívku nahradí a konstrukci skleníku zpevní. Skleník musí stát na rovné ploše a na takovém **podloží, aby vydrželo uchycení základny skleníku**. Pokud máte sebemenší pochybnosti o tom, jestli podloží udrží kotvení, postavte raději skleník jinde nebo postavte skleník na zděnou podezdívku. **Ocelová základna se musí vhodným způsobem ukotvit do země** (příloženými kolíky základnu ukotvíte k zemi, pouze když jste si absolutně jisti, že půdní podloží skleník udrží - v ČR a SR toto řešení vysloveně nedoporučujeme). **Doporučujeme např. - pod připravenými úchytnými otvory v základně (je jich celkem až 6 podle typu skleníku) připravte v zemi betonové kotvy, např. vykopete díru o hloubce cca 40 cm, umístěte do ní PVC odpadní rouru Ø 100 mm a v délce 40 cm a okolo roury zvenku zasypete zeminu. Potom do prázdné roury nalijte beton. Do zaschlého betonu pak základnu skleníku jednoduše pomocí šroubů a hmoždinek (nejsou obsahem balení) v úchytných místech ukotvíte (v místech určených pro kolíky).**

Skleník nikdy nestavte na písčitých půdách – byl by problém s ukotvením skleníku.

Skleník se s ocelovou základnou se musí vzájemně spojit (spojovací šrouby nemusí být obsahem balení – liší se od modelu).

**Skleník nelze nechat volně položený na zemi bez ukotvení!!**

## Bezpečnostní upozornění

Během montáže doporučujeme používat ochranné pomůcky (pracovní oděv a obuv, pevné pracovní rukavice, případně ochranné brýle). Hliníkové profilové lišty mohou mít ostré hrany. Skleník stavte pouze za denního světla nebo při velmi dobrém umělém osvětlení.

**Montáž skleníku neprovádějte ve větru, za deště nebo za bouřky.** Pozor – vyvarujte se kontaktu hliníkových lišt s vedením elektrického proudu. Bezpečně a ekologicky zlikvidujte všechny plastové obaly a chraňte je před dětmi. Skleník musí stát na rovné ploše. Během výstavby se o skleník neopírejte a nepřesouvejte ho. Zabraňte dětem a zvířatům v přístupu na místo montáže, protože hrozí nebezpečí jejich poranění. Skleníky i pavilony doporučujeme stavět ve dvou osobách. **Nesnažte se skleník sestavit, jestliže jste unaveni, pod vlivem alkoholu nebo léků nebo trpíte-li závratí.** Při používání žebříku se ujistěte, že dodržíte bezpečnostní upozornění výrobce. Používáte - li elektrické nářadí, dodržujte návod k obsluze výrobce (při utahování zohledněte extrémní měkkost hliníkových šroubů a matic). **Doporučujeme všechny hliníkové šrouby utahovat ručně a před montáží lehce potřízt závit šroubů vazelinou** – jinak po utahení při potřebě opětovného povolení nelze šrouby lehce povolit a zničí se závit (nebo se ukrotí hlavička šroubu).

Ve skleníku neskladujte horké předměty jako např. právě použitý zahradní nebo jiný gril, pájecí lampu, rozpálené jiné elektrické či plynové spotřebiče nebo rozpálenou benzinovou zahradní sekačku. Než začnete s kotvením podlahy, ujistěte se, že na zemi a v zemi pod plánovanou stavbou nejsou žádné viditelné ani skryté kabely nebo trubky apod. Pozor na elektrické kabely např. od zahradních sekaček, čerpadel a podobně. Dodržujte místní předpisy a smluvní závazky (např. na pronajatých pozemcích).

## Všeobecná upozornění

Skleník se skládá z mnoha dílů, proto si na celou montáž rezervujte minimálně celý půlden. Skleník doporučujeme stavět ve dvou osobách.

Než začnete sestavovat váš skleník, ujistěte se, že všechny součásti uvedené v tomto návodu, jsou obsaženy v balení. **Jednotlivé díly předem překontrolujte** a přehledně a přístupně rozložte. Je důležité, abyste jednotlivé součásti nepomíchali. **Pokud některá z částí skleníku chybí, v žádném případě skleník nestavte a ihned kontaktujte svého dodavatele** (na případná poškození nekompletního skleníku jakýmkoliv počasím se nevztahuje záruka). Uchovávejte všechny male součásti (šrouby, matky apod.) v připravené misce, aby se neztratily. **Pro skleník zvolte slunné a rovné místo bez převyšlých objektů. VELMI DŮLEŽITÉ – pro verzi skleníku s polykarbonátovými deskami - strana s bílou nebo popsanou barevnou fólií (nebo i bez fólie, ale s nálepkou označující UV chráněnou stranu) musí být v každém případě umístěna směrem ven; strana bez nápisů s čírou nebo namodralou fólií (nebo i bez fólie a bez nálepky) směrem dovnitř skleníku. Fólie (nálepku) těsně před montáží odstraňte.**

**Pozor – skleníky jsou v uzavřeném stavu (okna a dveře) testovány do rychlosti větru max 75 km/hod.** Pokud zůstane otevřené okno nebo dveře, tak se odolnost skleníku velmi výrazně sníží. Počítejte s faktem, že automatický otvírač středního okna reaguje **pouze** na změnu teploty. Při větrném počasí a při vyšší teplotě vzduchu se nemusí okno ovládané automatickým otvíračem dostatečně rychle uzavřít a může pak dojít k jeho poškození. **Proto při hrozcím větru včas (tj. předem) manuálně uzavřete i okna opatřená automatickým otvíračem!!!**  
**Při hrozcím větru včas (tj. předem) uzavřete dveře i všechna manuálně otvíraná okna skleníku!!!**

**Doporučujeme ihned po stavbě skleník zahrnout do pojistky vaší nemovitosti.**

**Všecká poškození skleníku vzniklá v důsledku událostí hodnocených jako pojistné události (podle definice pojistných událostí českých nebo slovenských pojišťoven), tj. např. extrémní krupobití, vichřice (nárazy větru), povodeň, záplava, sníh a apod. nejsou předmětem záruky a nelze je reklamovat.**

## Péče a údržba

K čištění skleníku používejte pouze a výhradně slabý mýdlový roztok a jemný hadřík. Po umytí skleník opláchněte čistou vodou. **Nepoužívejte čisticí prostředky obsahující chemická rozpouštědla nebo prostředky na bázi lihu a alkoholu** (např. Iron nebo Okenu). Pozor na poškrábání špinavým hadrem nebo špinavou houbou. Materiál skleníku nesmí přijít do kontaktu s chemickými čistidly a rozpouštědly, s chemikáliemi typu benzin (vč. technického), aceton, toulon, chlor (např. Savo), terpentýn, ředidla na barvy (např. rada S 6xxx), apod. Při použití čistidel a organických rozpouštědel dojde vždy ke zničení polykarbonátového skla.

**POZOR – polykarbonátové desky nelze natírat žádným nátěrem nebo barvou (i když dodavatel barvy tvrdí, že jde o produkt kompatibilní s polykarbonátem).** Natření desek znamená okamžitou ztrátu záruky a jistotu brzkého poškození desek a následně celého skleníku.

- ZBAVUJTE PRAVIDELNĚ STŘECHU LISTÍ A NEČISTOT
- PRŮBĚŽNĚ KONTROLUJTE, ZDA UKOTVENÍ DO ZEMĚ PEVNĚ DRŽÍ
- POKUD METEOROLOGOVÉ OHLÁSÍ VĚTRNÉ DNY, MUSÍ BÝT U SKLENÍKU **BEZPODMÍNEČNĚ PEVNĚ UZAVŘENÉ DVEŘE I VENTILAČNÍ OKNA**
- **POZOR PŘI HROZÍCÍM VĚTRU (NAPŘ. PŘED BOUŘKOU NEBO PODLE PŘEDPOVĚDI POČASÍ) MANUÁLNĚ IHNEDE UZAVŘETE I VENTILAČNÍ OKNA OPATŘENÁ AUTOMATICKÝM OTVÍRAČEM (PŘÍPLATKOVÉ PŘÍSLUŠENSTVÍ)**
- V ZIMĚ PRAVIDELNĚ ZBAVUJTE STŘECHU SKLENÍKU SNĚHU NEBO STŘEŠE DODEJTE DOSTATEČNOU PODPORU, ABY UDRŽELA VÁHU SNĚHU – ZEJMÉNA PŘI VĚTŠÍCH PŘÍVALECH SNĚHU
- NA ZIMU ZE SKLENÍKU ODMONTUJTE AUTOMATICKÝ OTVÍRAČ OKNA (PŘÍPLATKOVÉ PŘÍSLUŠENSTVÍ) A USKLADNĚTE JEJ PŘI TEPLOTÁCH YŠŠÍCH NEŽ 0°C (MRÁZ MŮŽE OTVÍRAČ POŠKODIT)

v případě potíží při stavbě skleníku volejte v pracovní dny náš český HOT LINE mob - 739 661 428

## BEZPEČNOSTNÍ VAROVÁNÍ

- PŘED MONTÁŽÍ SKLENÍKU SI PEČLIVĚ PŘEČTĚTE DO KONCE TYTO INSTRUKCE**
- Ostré hrany a rohy mohou způsobit zranění. Proto při manipulaci s hliníkovými profily, se sklem či polykarbonátovými tabulemi vždy noste ochranné brýle, rukavice, boty a přilbu. Rozbité sklo představuje bezpečnostní riziko – vždy ho ihned bezpečně odklidte.
- Zakoupený výrobek je určen pouze pro pěstování rostlin a měl by být užíván pouze k tomuto účelu. Při užívání k jinému účelu přebírá plnou zodpovědnost majitel.
- Doporučujeme, aby tento výrobek sestavovali dva lidé.
- Pokud se při sestavování skleníku, při vkládání skla nebo polykarbonátových tabulí setkáte s obtížemi, kontaktujte svého dodavatele – v žádném případě nepoužívejte sílu!
- Skleník musí být vždy ukotven.

## POKYNY K SESTAVENÍ

### VOLBA UMÍSTĚNÍ

Vždy se snažte pro umístění vašeho skleníku volit slunné místo, **chráněné před větrem.**

Skleník je odolný větru do rychlosti větru 75 km/hod.

**Nedoporučujeme stavět skleník v podhorských a horských oblastech, na otevřených prostranstvích a tam, kde hrozí nárazy nebo porывy větru.**

Pozor – při zasklení polykarbonátem (hladký a lesklý plast) může ve velmi ojedinělých případech při dopadu slunečních paprsků docházet ke vzniku odlesků a tím teoreticky k obtěžování sousedů.

### DŮLEŽITÉ

**Než začnete sestavovat váš skleník, ujistěte se, že všechny součásti uvedené v tomto návodu, jsou obsaženy v balení.**

Abyste lépe identifikovali a překontrolovali jednotlivé části, vyndávejte je prosím, z krabice po jednom.

Je důležité, abyste jednotlivé součásti nepomíchali.

**Pokud některá z částí skleníku chybí, skleník nestavte a kontaktujte ihned svého dodavatele.**

Pokud dojde k poškození postaveného nekompletního skleníku vlivem počasí, nebude uznána záruka.

### POMŮCKY NEZBYTNÉ K SESTAVENÍ

Šroubovák (běžný a křížový PH2), klíč na matky velikosti 10, nůž, metr, vodováha, aku vrtačka s nastavitelným kroutícím momentem

### ÚDRŽBA

Skleník by měl být občas jemně

opláchnut vodou se saponátem nebo jiným mycím prostředkem.

Před omytím zkontrolujte, zda použitý prostředek nebude působit agresivně vůči hliníku nebo sponám držícím sklo.

Pravidelně čistěte mechanismus dveří a dbejte na to, aby v horní ani dolní kolejničce nezůstávaly žádné nečistoty.

### 0 - ZÁKLADNA

**Důležité!** Skleník lze postavit pouze na klasickou zděnou podezdívku nebo na ocelovou základnu, která podezdívku nahrazuje.

**Základna skleníku musí mít přesný pravouhlý tvar a musí být umístěna v rovině.**

Základna z pozinkované oceli je k dispozici jako příslušenství pro všechny modely skleníků.

*(Pozor! Pouze pokud bude skleník umístěn na větrném a nechráněném místě: Vyrvejte díry do základových spodních hliníkových profilů skleníku i do ocelové základny a obojí pevně spojte šrouby s matkami.)*

Pokud si chcete raději vybudovat vlastní zděné nebo betonové základy, dbejte pokynů uvedených v nákresu 0. Mezi zděnou / betonovou základnou a hliníkovou konstrukcí by měly být umístěny alespoň 18 mm vysoké a 32 mm široké dřevěné latě a měly by být k základně připevněny 50 mm dlouhými šrouby (nejsou obsaženy v balení).

**Skleník musí být pevně spojen se základnou pomocí přiložených spojek nebo pomocí šroubů s matkami (nejsou obsahem balení). Nákresy v jednoduchém rámečku ukazují náhled zevnitř skleníku. Ty ve dvojitém rámečku ukazují pohled zvenku skleníku.**

**Základna musí být pevně ukotvena**

**do země nebo do nosného povrchu. Skleník se základnou nesmí být volně položený na zemi – hrozí poškození větrem – nebo přímo „odfouknutí“ skleníku.**

### 1 – PŘEDNÍ STĚNA

Položte všechny části na zem a volně je spojte. Na horní rohy volně připojte rohové plechy (1092).

### 2 - MONTÁŽ

Připojte štítové lišty (4080/4081) mezi dveřními lištou (4084/4085) (2.1) a vertikální stěnové lišty (4082/4083) (2.3). Nyní spojte lišty (4022) (2.4 a 2.5) a potom hřebenovou lištu (4050/4051) (2.3).

Spojte volně rohové plechy (1092) nad okapem (2.1).

Připojte střešní lištu(y) (4055) mezi žlábků (2.2) a hřebenovou lištou.

Použijte podložky (7395) ve všech spojích k převisu kolejničky dveří (4084/4085) (2.1&2.2). V tomto bodě je nezbytné přidat ještě jeden šroub do lišt(y) (4055), aby se později připevnilo střešní okno (ventilace).

### 3 – MONTÁŽ NA ZEĎ

Nyní umístěte skleník na připravenou základnu a volně jej spojte.

**Srovnejte skleník tak, aby byl zcela čtvercový a LEHCE utáhněte šrouby. Prosím, šrouby příliš neutahujte – nepřetáhnout.**

Ujistěte se, že strany jsou bezchybně ve vertikální poloze. Všimněte si předvrtaných otvorů ve vertikálních stěnových lištách (4082/4083) a hřebenové liště (4050/4051) a označte si je na stěnu.

Sundejte rám ze základny.

Do označeného místa na stěně vyvrtejte otvor 6 mm a umístěte tam hmoždinky.



Vraťte rám na základnu a připevněte ho pomocí šroubů (3.1) a (3.2) ke stěně.

(Hmoždinky, šrouby a vrtačka nejsou součástí balení).

Nakonec připojte rám k základně.

#### 4 - DVEŘE

**Pozor! Nedávejte smontované dveře na kolejničky (1014), abyste je nepoškodili.**

Vtlačte kolejničky (1014) na oba konce dveřních lišt (1060) (4.1).

Dveře sestavte podle obr. 4.

Připojte kolečka u dveří (1015) k dveřní liště (1062) s použitím šroubu (1004), podložky (1009) a matky (1007) (4.4).

Přišroubujte dveřní lištu (1062) na vrchní lištu (1059) (4.3) a zasuňte těsnění dveří (4021) do obou bočních lišt (4058) (4.5).

Zasuňte šrouby (1500) do podu drážky držící kartáčové těsnění (4021) a zajistěte na místě matkou (1515) (4.6). Těsnění dveří uřízněte na (požadovanou) délku.

Připojte zajišťovací kličku (1111) (1112) (1113), tak jak vidíte na obrázku.

Kolečka od dveří mohou nyní jezdit v kolejničkách (1047) (4.7). Prosím, ujistěte se, že dveřní kolejničky jezdí také v dolních drážkách (4.8). Pokud už jsou dveře správně umístěny, připojte matky a šrouby do obou konců od dveřních kolejnic (4084/4085), ty budou fungovat jako dveřní zarážky.

Dveře nakonec srovnejte tak, abyste jimi mohli volně pohybovat.

#### 5 – STŘEŠNÍ VĚTRACÍ OKNO

V závislosti na tloušťce skla (polykarbonátu) spojte boční a vrchní lištu (1065) a (1064). Do 4mm, vidíte na (5.1). Pro 4mm a více, vidíte na (5.2).

Použijte šrouby na spojení spodní lišty (1066), šrouby vložte do připravených otvorů a potom posuňte sklo (PC) do drážek v bočních lištách (1065) (5.3).

Nyní připojte spodní lištu (1066), a před utažením všech šroubů se

ujistěte, že okno „sedí“ správně.

Umístěte okno do hřebenové lišty z jednoho konce (5.4) a (5.5) a posuňte do požadované pozice (5.6).

Připevněte parapet (1063) extra šroubem(y) (1001) v okenní liště (4055) (5.7) a šroubem (2001)\* na rohové liště.

**\*Pro model 1300:** Je doporučováno, aby se střešní ventilační okno připevnilo v prostřední části. V takovém případě, použijte šrouby (1001), které jsou již umístěny v zasklívacích lištách a šroub (2001) není potřeba.

Přišroubujte okenní otvárač (1067) k dolní liště (1066) pomocí šroubů (1006) (5.8).

Přes konec okenního otvárače umístěte plastovou krytku (1019) (5.6) a připojte oba okenní seřizovače (1016) na okenní parapety (1063) pomocí šroubů (1006) (5.8).

#### 6 – ZASKLENÍ - SKLO

**Při práci se sklem dbejte zvýšené opatrnosti a bezpodmínečně dodržujte všechny zásady bezpečné práce. Používejte vhodné bezpečnostní pomůcky (rukavice, štít na oči, pevnou obuv apod.)**

**Pozor na pořezání od ostrých hran skleněných tabulí.**

Dveře mohou být umístěny v jakékoli přední části. V tomto bodě nechte požadovanou část volnou. Vtlačte těsnění (1020) do hliníkového profilu (6.3) a uřízněte potřebnou délku.

Na střeše začněte zasklením v okapové části, sklo upevníte pomocí klipsů (1011) (6.2). Následující panel (okenní tabule) by měl být umístěn na sousední panel přímo pod ním a být zajištěn pomocí sponek (1012) mezi panely (6.1).

Pokud se vyskytnou obtíže s umístěním posledního panelu, prosím, ujistěte se, že ty horní neskouzly dolů.

Na stěnách skleníku začněte odspodu.

**Postup pokládky PC tabulí naleznete vložený v krabici s PC deskami a na konci tohoto návodu.**

#### DOKONČENÍ

Doporučujeme, abyste váš skleník na hranách utěsnili silikonovým tmelem. Silikonový tmel není přiložen v balení.

Uvnitř skleníku umístěte cedulku s bezpečnostním varováním.

Na našich skladech je dále k dispozici široká nabídka doplňků, kterými můžete váš skleník zdokonalit.

O veškerých možnostech se, prosím, informujte u vašeho dodavatele.

#### BEZPEČNOSTNÍ POZNÁMKA

**V případě silného větru zavřete jak dveře, tak střešní ventilaci.**

**V případě silného sněžení odklízejte průběžně sněhovou pokrývku ze střechy nebo střeše dodejte dostatečnou podporu, aby udržela váhu sněhu.**

V zimě doporučujeme skleník vytápět (pokud v něm chcete ponechat rostliny na přezimování).

#### POZNÁMKY

**Pro úplnou ochranu vašeho skleníku vám doporučujeme zahrnout ho do pojistky vaší nemovitosti.**

Při stavbě skleníku berte také v úvahu zákony o stavebnictví, které je nutné brát v potaz v případě stavby skleníku na určitých místech.

**Přiloženou nálepku s označením modelu skleníku po úspěšném postavení skleníku nalepte na vnitřní stranu dveří (1062).**

Tato informace je důležitá, pokud budete v budoucnu potřebovat některé části vyměnit.

**Tento návod uschovejte na bezpečném místě pro případné pozdější použití.**

Naše společnost stále zdokonaluje své výrobky, a proto si vyhrazujeme právo na změnu uvedeného textu bez předchozího upozornění.

**V případě potíží při stavbě skleníku volejte v pracovní dny náš HOT LINE: tel. 739 661 428**

**Děkujeme Vám za nákup skleníku a doufáme, že Vám bude dlouho sloužit k Vaší plné spokojenosti.**

Dodavatelem nosné konstrukce tohoto skleníku je britská firma **Vitavia Garden Ltd.**

Plastové prosklení bylo vyrobeno firmou LANIT PLAST, s.r.o. z polykarbonátu od britských firem Brett Martin nebo Palram Europe Ltd. Pro oba výrobce polykarbonátu jsme již řadu let generálním partnerem pro ČR a pro oba polykarbonáty disponujeme vlastními zkušebními protokoly z českých státem akreditovaných zkušeben.

Ke skleníku je možné zakoupit řadu doplňků a příslušenství – kompletní přehled naleznete na našem eshopu [www.lanitgarden.cz](http://www.lanitgarden.cz)

### **Záruční i pozáruční servis:**

K písemnému vyřizování reklamace používejte výhradně tento kontakt  
LANIT PLAST, s.r.o.

Hlubočinka 809  
251 68 Sulice

Nebo nám napište mail (doporučujeme):

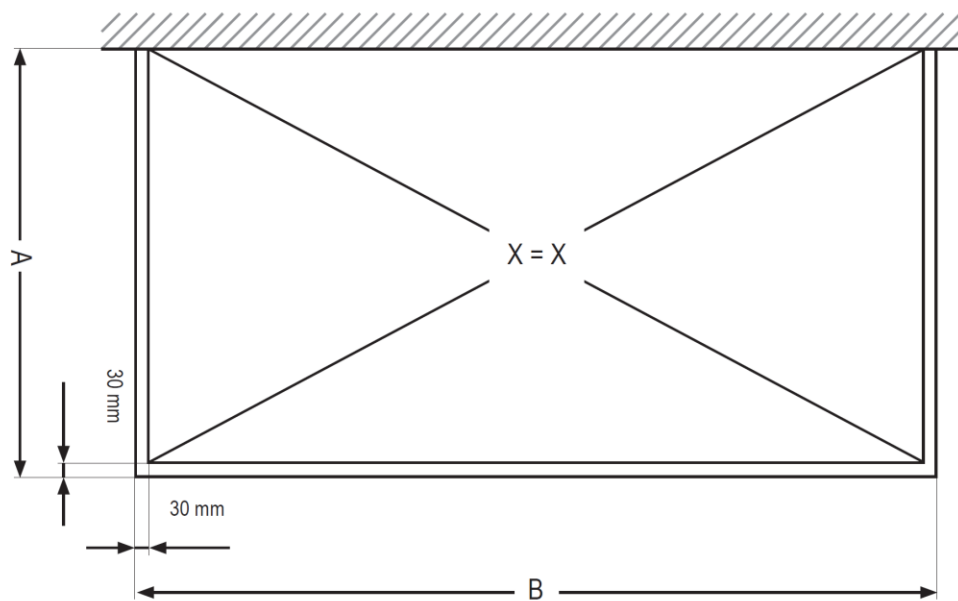
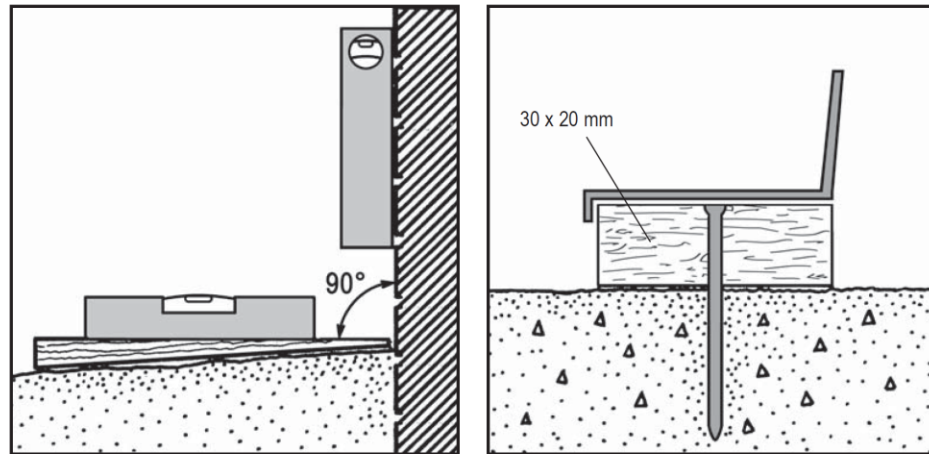
- a) nekompletní dodávka (chybí nějaký díl) - [technik@lanitplast.cz](mailto:technik@lanitplast.cz)
- b) výrobní nebo funkční vada - [reklamace@lanitplast.cz](mailto:reklamace@lanitplast.cz)

Nebo nám zatelefonujte:

Tel.: +420 353 588 188  
Fax: +420 353 588 508



**0**



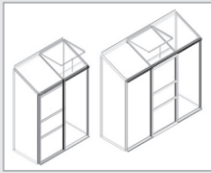
	<b>900</b>	<b>1300</b>
<b>A</b>	653 mm	653 mm
<b>B</b>	1300 mm	1922 mm

IDA 900/1300

*v případě potíží při stavbě skleníku volejte v pracovní dny náš český HOT LINE mob - 739 661 428*

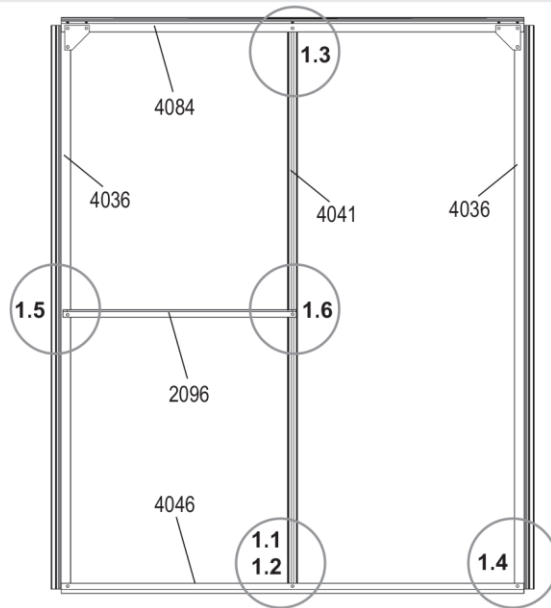


# 1

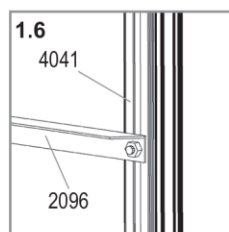
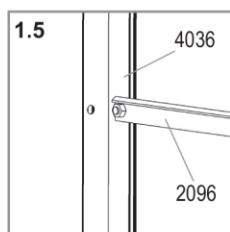
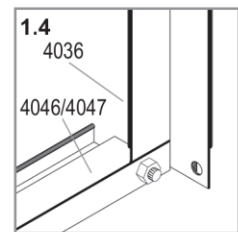
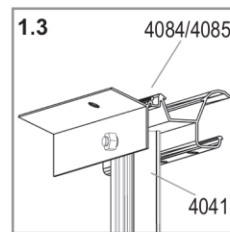
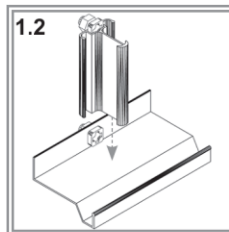
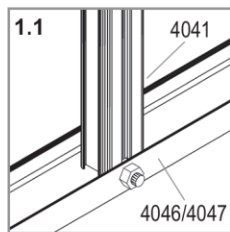
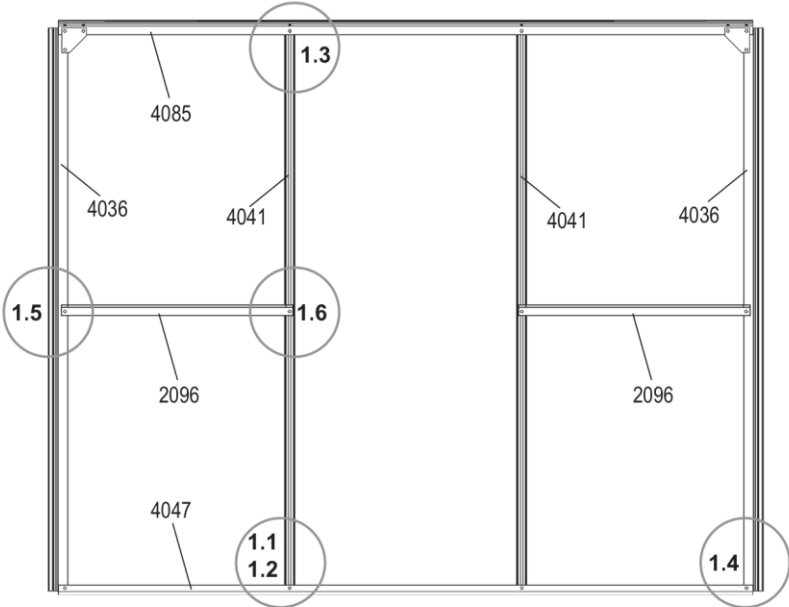


900	1300
1001	
12	16
1002	
12	16
1092	
2	2
2096	
1	2
4036	
2	2
4041	
1	2
4046	4047
1	1
4084	4085
1	1

## 900



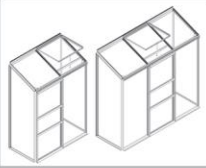
## 1300



IDA 900/1300

v případě potíží při stavbě skleníku volejte v pracovní dny náš český HOT LINE mob - 739 661 428

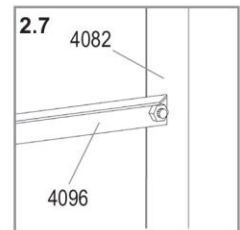
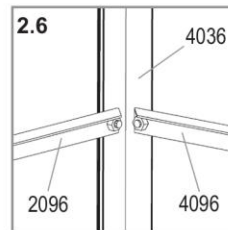
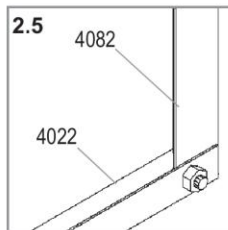
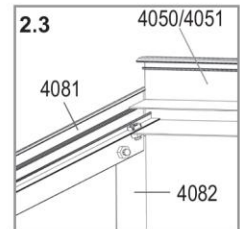
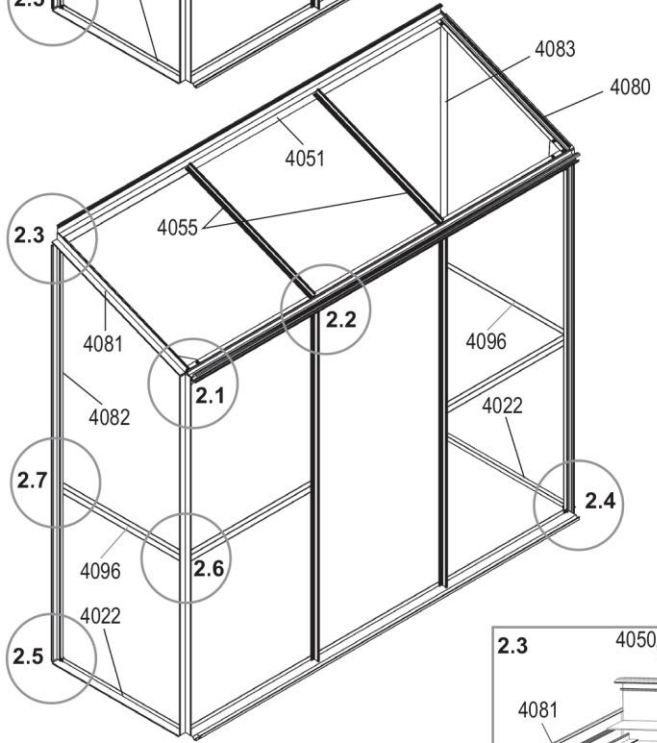
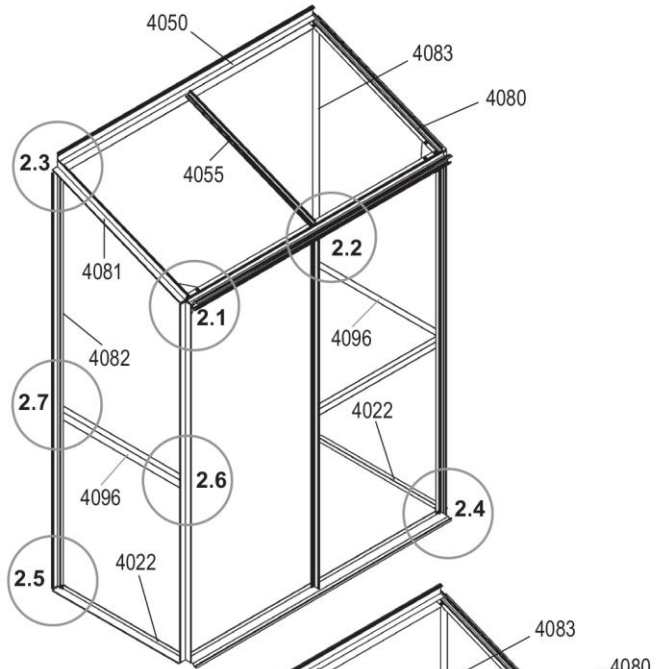
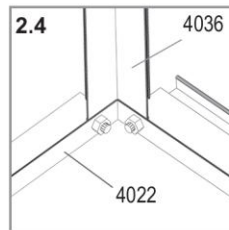
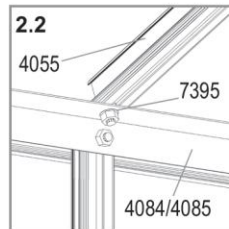
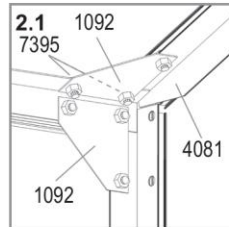
## 2



### 900

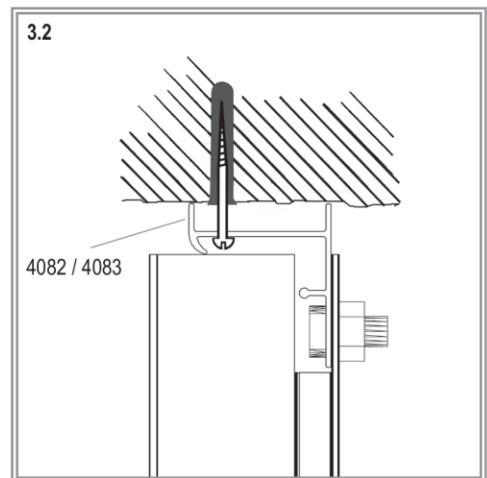
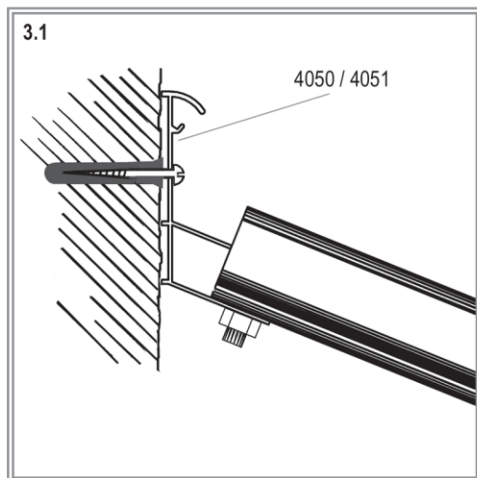
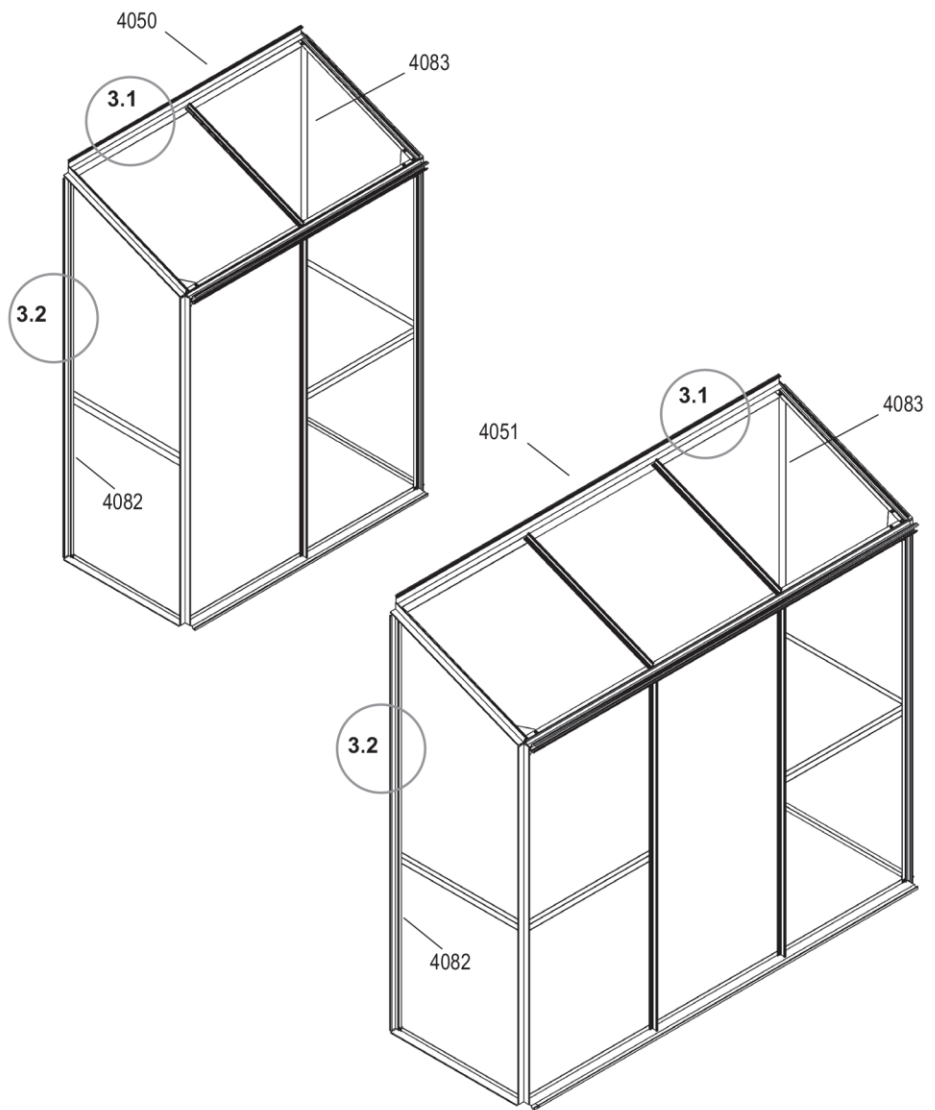
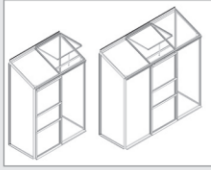
900	1300
1001	
21	24
1002	
21	24
1092	
2	2
4022	
2	2
4050	4051
1	1
4055	
1	2
4096	
2	2
4080	
1	1
4081	
1	1
4082	
1	1
4083	
1	1
7395	
5	6
IDA 900/1300	

### 1300



v případě potíží při stavbě skleníku volejte v pracovní dny náš český HOT LINE mob - 739 661 428

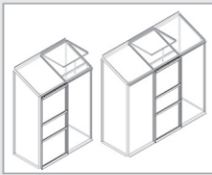
### 3



IDA 900/1300

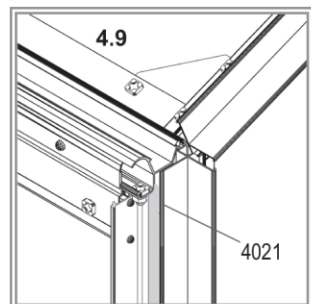
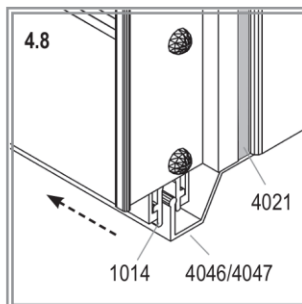
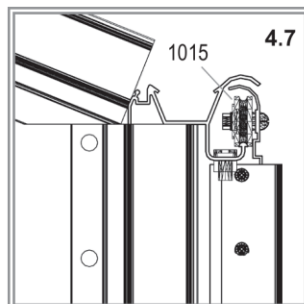
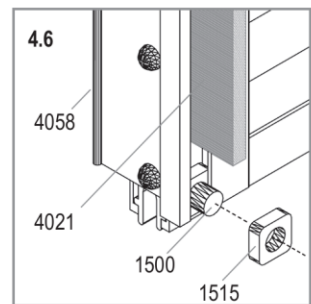
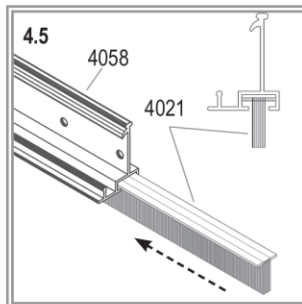
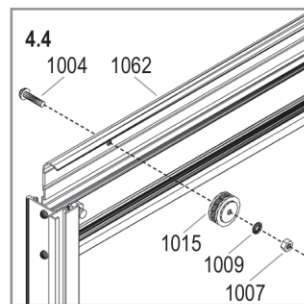
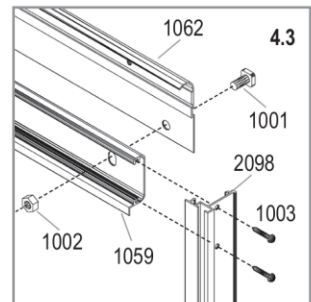
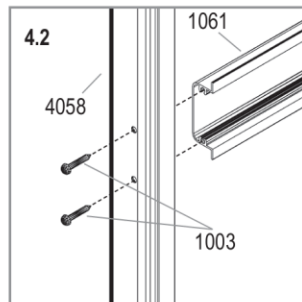
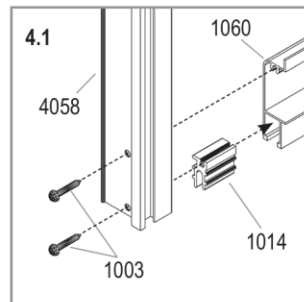
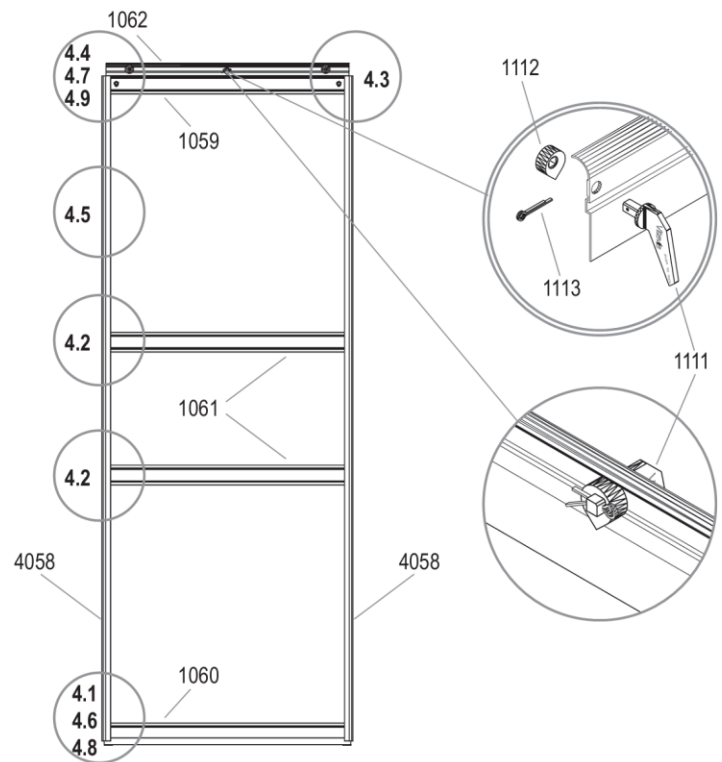
*v případě potíží při stavbě skleníku volejte v pracovní dny náš český HOT LINE mob - 739 661 428*

# 4



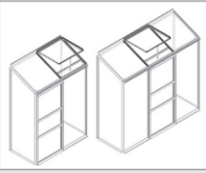
1001 4x	
1002 4x	
1003 16x	
1004 2x	
1007 2x	
1009 2x	
1014 2x	
1015 2x	
1059 1x	
1060 1x	
1061 2x	
1062 1x	
1111 1x	
1112 1x	
1113 1x	
1500 2x	
1515 2x	
4021 2x	
4058 2x	

IDA 900/1300

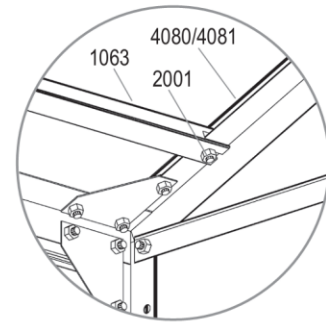
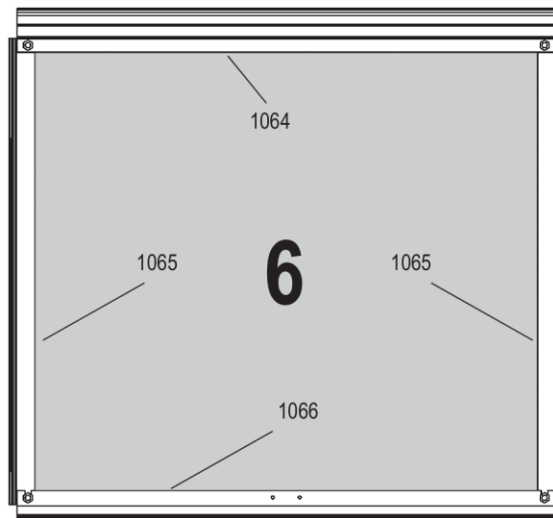


v případě potíží při stavbě skleníku volejte v pracovní dny náš český HOT LINE mob - 739 661 428

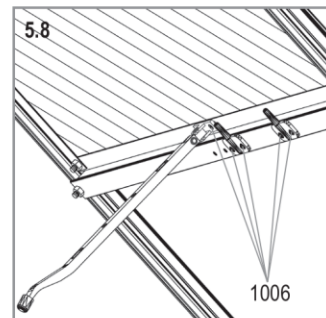
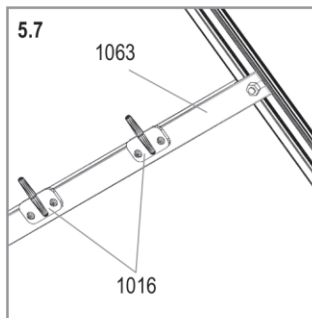
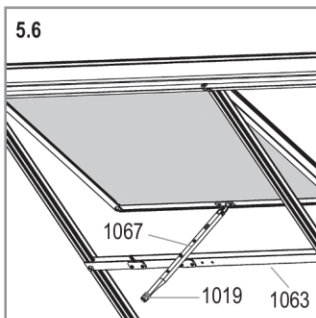
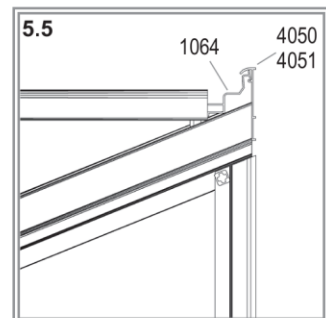
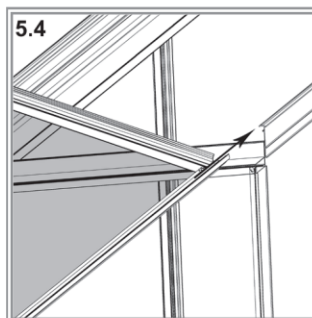
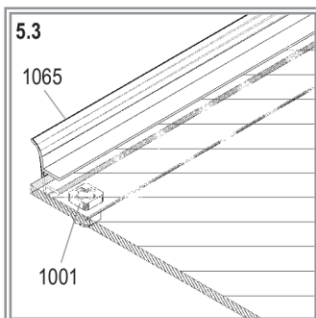
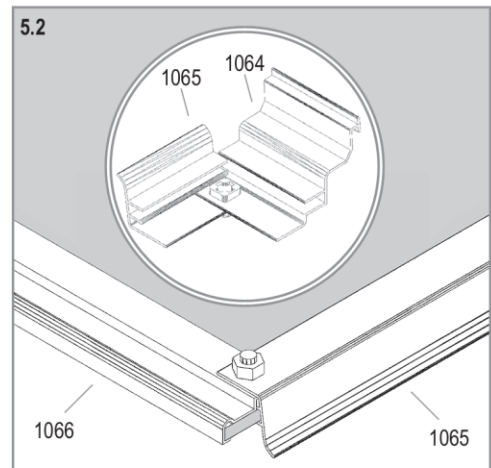
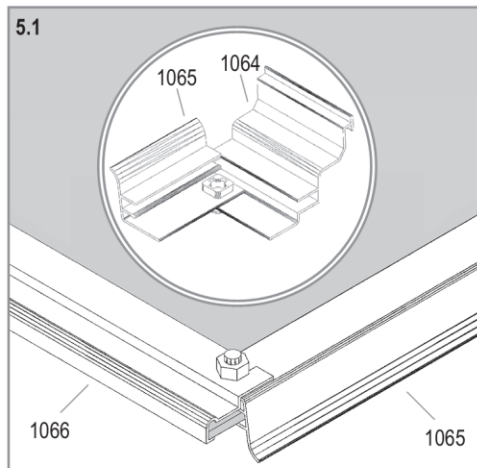
# 5



900	1300
1001	
4	
1002	
5	5*
1006	
6	
1016	
2	
1019	
1	
1063	
1	
1064	
1	
1065	
2	
1066	
1	
1067	
1	
2001	
1	1*



	Art. No.	mm	900	1300
6	3679491	600 x 544	1	1

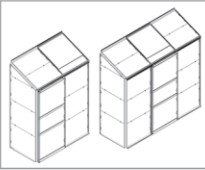


IDA 900/1300

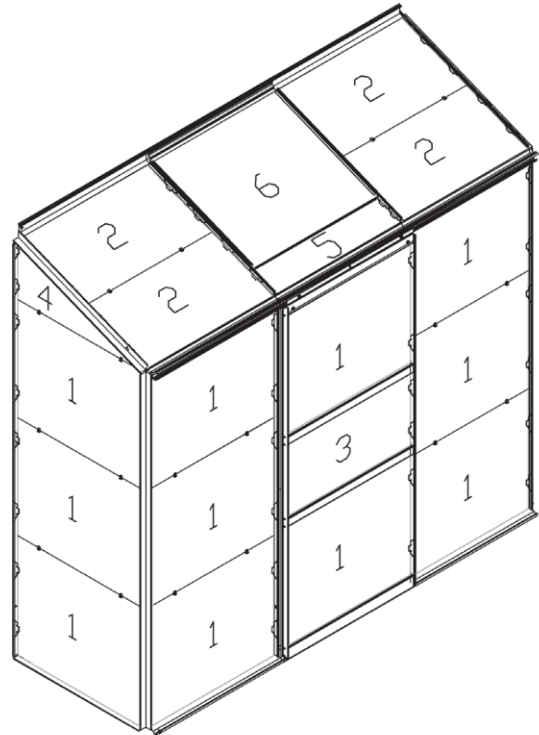
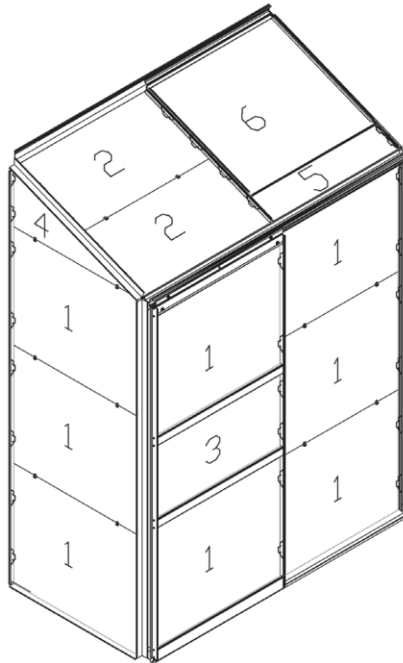
v případě potíží při stavbě skleníku volejte v pracovní dny náš český HOT LINE mob - 739 661 428



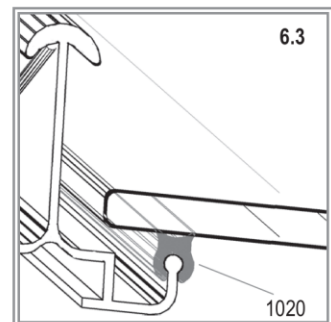
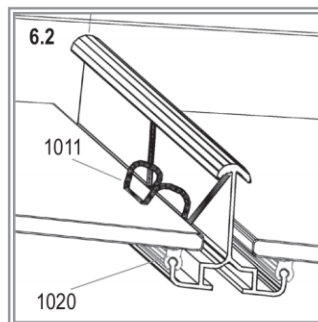
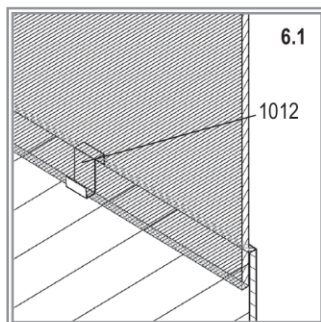
# 6



<b>900</b>	<b>1300</b>
1011	
70	90
1012	
18	24
1020	
1	1



	No.	mm	900	1300
1	3679031	610 x 508	11	14
2	3679121	610 x 343	2	4
3	3679621	610 x 307	1	1
4	3679311	610 x 267 x 21	2	2
5	3679601	610 x 127	1	1
6	3679491	600 x 544	1	1
<b>Total</b>			<b>18</b>	<b>23</b>



IDA 900/1300

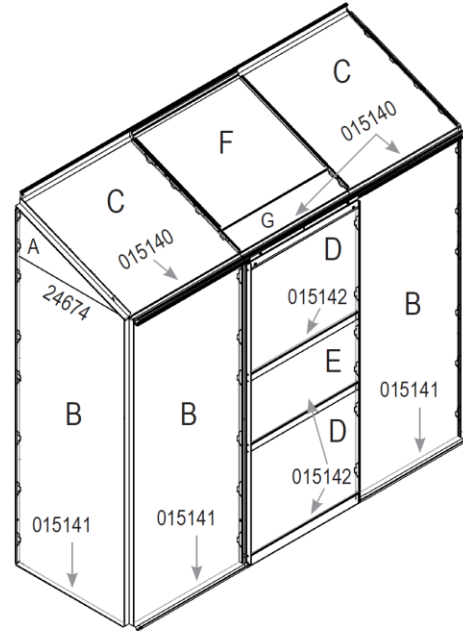
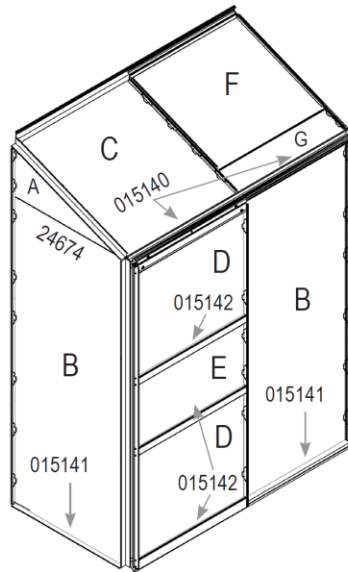
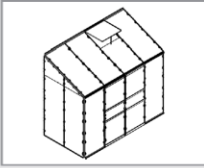
v případě potíží při stavbě skleníku volejte v pracovní dny náš český HOT LINE mob - 739 661 428



# Pokládka polykarbonátových desek

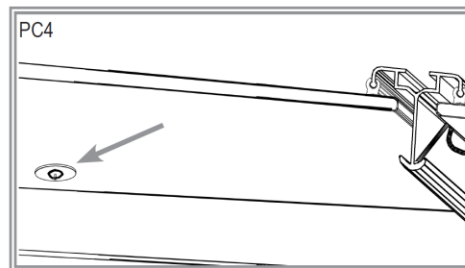
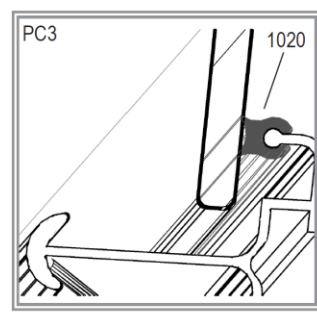
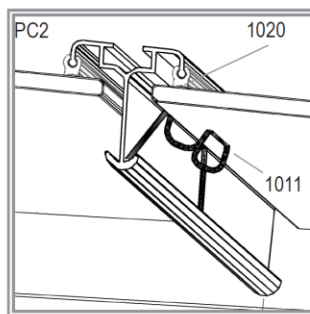
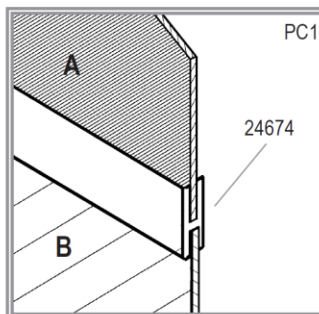
PC

**Vitavía**  
- makes living grow



	900	1300
1011		
70		90
1020		
1		1
24674		
2		2
015140 (3.5x19)		
2		3
015141 (3.5 x 13)		
3		4
015142 (3.5 x 9.5)		
3		3
11 / 4		
8		10

	4 mm	mm	900	1300
A	369482 / 369483	610 x 257/11	2	2
B	369439	610 x 1500	3	4
C	369440	610 x 676	1	2
D	369437	610 x 508	2	2
E	369461	610 x 307	1	1
F	369430	600 x 548	1	1
G	369447	610 x 127	1	1
<b>Total</b>			<b>11</b>	<b>13</b>



IDA 900/1300 PC

v případě potíží při stavbě skleníku volejte v pracovní dny náš český HOT LINE mob - 739 661 428

## **Montáž komůrkových desek z polykarbonátu**

**Potřebujete pracovní rukavice.** Jednotlivé díly mohou být ostré.

Prosím ověřte si nejprve, že souhlasí počet desek v balení.

**DŮLEŽITÉ!!** Desky mají jednu stranu opatřenou ochranným UV filtrem – strana je označena nálepkou nebo páskou nebo má bílou případně potištěnou folii – tato strana musí být namontována směrem ven. Strana s čirou nebo namodralou folií (nebo bez folie, pásky) musí být namontována směrem dovnitř do skleníku. Folie těsně před montáží odstraňte.

Desku přiložte podle plánu do příslušného otvoru a zajistěte pružnou sponou (číslo dílu 1011 – viz obr PC)

Pozor při montáži PC desek nepotřebuje plechové sponky (ve tvaru S – číslo dílu 1012), které jsou určeny pouze pro montáž klasického skla – po stavbě skleníku Vám zbydou nepoužité.

Boční stěny jsou složeny ze dvou dílů A a B, které se musí spojit pomocí profilu H **nebo je boční stěna z jednoho kusu (potom žádný H-profil nepotřebujete).**

**Při montáži PC desek nepoužívejte pryžové těsnění pod desky č. 1020**

Toto těsnění je určeno pouze pro modely se sklem (nejsou do ČR dováženy) a při montáži pod polykarbonát může způsobit popraskání plastových desek. Toto těsnění po montáži zůstane nevyužité.

**Montáž desek ukončíte jejich prošroubováním přiloženými šrouby v místě šipky.** Vedle šipky je i číselné označení šroubu, který na dané místo patří. Otvory pro šrouby musíte v konstrukci předvrtat vrtákem o průměru 2 mm – díry nejsou předvrtány.

**Pozor** - při montáži PC desek nepotřebuje plechové sponky (ve tvaru S – číslo dílu 1012), které jsou určeny pouze pro montáž klasického skla. Po montáži zůstanou tyto sponky nevyužité.

**Pozor** – PC deska do střešního větracího okénka má vždy sílu 4mm.

## Ocelová základna

Návod na montáž – CZ



*Při práci používejte ochranné pomůcky a dodržujte předpisy bezpečnosti práce.*

-----

**Nestavte skleník na větrném a exponovaném místě. Hrozí jeho poškození. Skleníky jsou odolné rychlosti větru do 75km/hod. Ideální je slunné místo „za větrem“.**

**Doporučujeme skleník zahrnout do pojistky nemovitosti.**

Umístění musí být na rovném a pevném podloží.

Každá strana a roh základny musí být pevně a bezpečně ukotven v zemi pomocí kotev (9101, 9107 & 9124).

Pokud je podloží vydlážděno, vyvrtejte otvory skrz základnu a dláždění a připevněte základnu pomocí šroubů a hmoždinek (nejsou součástí balení).

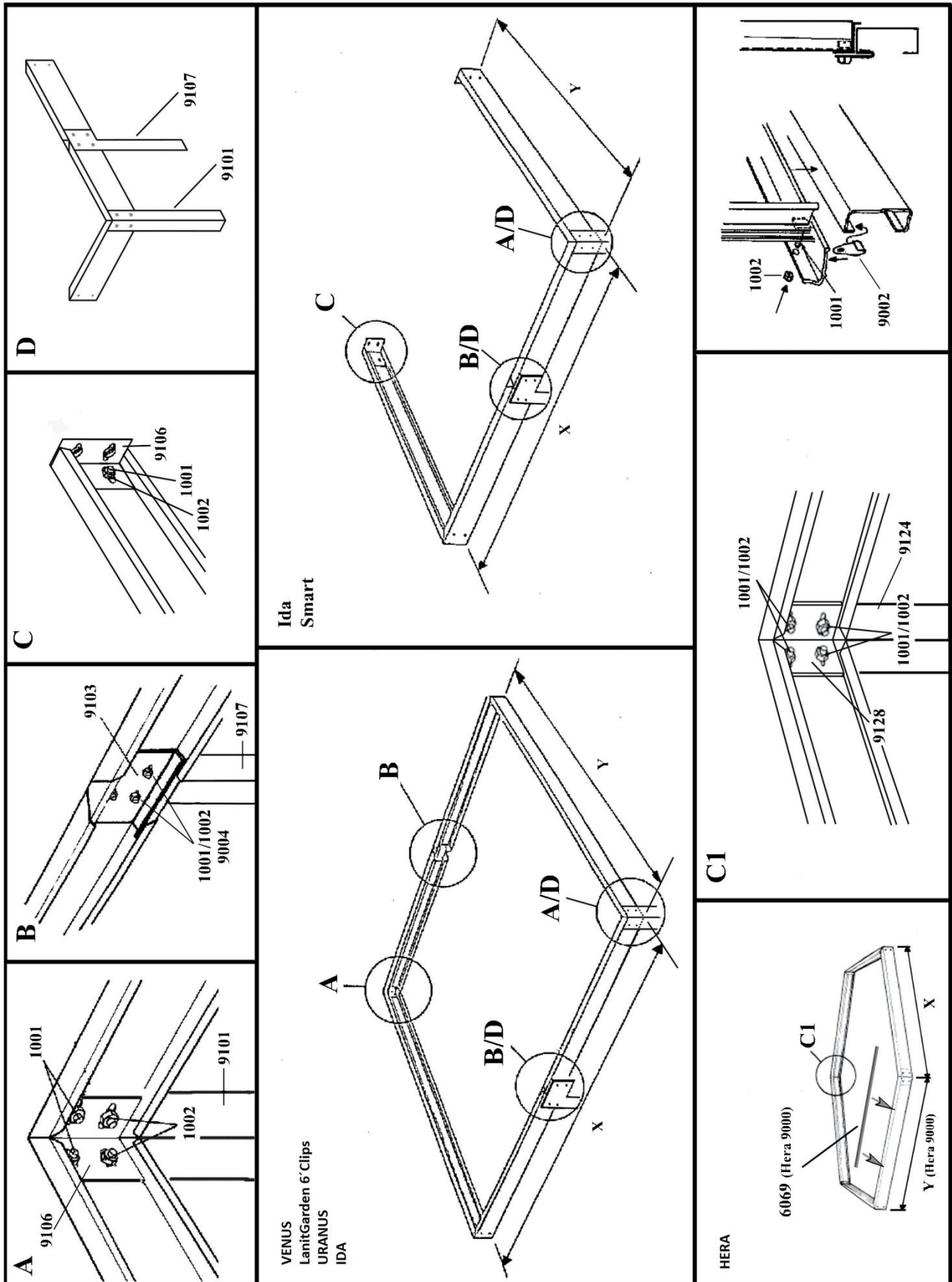
**Na hliněném nebo nepevném podloží je vhodné upevnit kotvy (9101, 9107 & 9024) do betonových kapes (viz kapitola „NA CO SI DÁT POZOR PŘED STAVBOU SKLENÍKU“ – odstavec „Umístění skleníku a jeho kotvení“).**

Použijte spony (9002) na stranách a zakončete jimi střední spoje skleníku a rohové spojení stran.

**Pokud skleník musí stát na větrném a nechráněném místě (pokuste se však větrným místům vyhnout), sešroubujte navzájem ještě základnu se spodními základními profily skleníku pomocí šroubů s matkami (otvory nejsou předvrtány a šrouby s maticemi nejsou přiloženy). Pozor - nevrtejte do polykarbonátu.**

Model skleníku	Přehled dílů						Fittings											
	No.X1	No.X2	X1 mm	Δz mm	No.Y	Y mm	1001	1002	6069	9002	9004	9101 90°	9103	9106	9107	9124 120°	9128 120°	
60mm x 30mm																		
900	1 x 9113		1300		2 x 9111	653	12	12	0	7	0	2	0	4	0	0	0	0
1300	1 x 9114		1922		2 x 9111	653	12	12	0	8	0	2	0	4	0	0	0	0
1800	2 x 9113		1300		2 x 9113	1300	16	16	0	12	0	4	0	4	0	0	0	0
2500	2 x 9113		1300		2 x 9114	1922	16	16	0	14	0	4	0	4	0	0	0	0
3000	2 x 9115		1540		2 x 9114	1922	16	16	0	14	0	4	0	4	0	0	0	0
3300	1 x 9116		2544		2 x 9117	1279	12	12	0	11	0	2	0	4	0	0	0	0
3800	2 x 9114		1922		2 x 9114	1922	16	16	0	16	0	4	0	4	0	0	0	0
4400	2 x 9118		2282		2 x 9114	1922	16	16	0	16	0	4	0	4	0	0	0	0
5000	2 x 9116		2544		2 x 9114	1922	16	16	0	18	0	4	0	4	0	0	0	0
5000 DD	2 x 9114		1922		2 x 9116	2544	16	16	0	18	0	4	0	4	0	0	0	0
5200	1 x 9116		2544		2 x 9141	1901	12	12	0	13	0	2	0	4	0	0	0	0
5800	2 x 9119	2 x 9119	1512	1512	2 x 9114	1922	24	24	0	18	8	4	2	4	2	0	0	0
6200	2 x 9120	2 x 9120	1583	1583	2 x 9114	1922	24	24	0	20	8	4	2	4	2	0	0	0
6500	2 x 9120		1583		2 x 9141	1901	16	16	0	14	4	2	1	4	1	0	0	0
6700	2 x 9116		2544		2 x 9116	2544	16	16	0	20	0	4	0	4	0	0	0	0
7300	2 x 9126	2 x 9126	1883	1883	2 x 9114	1922	24	24	0	20	8	4	2	4	2	0	0	0
7500	2 x 9121	2 x 9121	1894	1894	2 x 9114	1922	24	24	0	22	8	4	2	4	2	0	0	0
7800	2 x 9121		1894		2 x 9141	1901	16	16	0	15	4	2	1	4	1	0	0	0
8300	2 x 9120	2 x 9120	1583	1583	2 x 9116	2544	24	24	0	22	8	4	2	4	2	0	0	0
9900	2 x 9121	2 x 9121	1894	1894	2 x 9116	2544	24	24	0	24	8	4	2	4	2	0	0	0
11500	2 x 9122	2 x 9122	2205	2205	2 x 9116	2544	24	24	0	26	8	4	2	4	2	0	0	0
Hera 4500	6 x 9123		1264				24	24	0	18	0	0	0	0	0	6	6	6
Hera 9000	5 x 9125		1884		1 x 9127	1884	28	28	1	24	0	0	0	0	0	6	6	6

v případě potíží při stavbě skleníku volejte v pracovní dny náš český HOT LINE mob - 739 661 428



v případě potíží při stavbě skleníku volejte v pracovní dny náš český HOT LINE mob - 739 661 428

# Záruční list - prodloužená záruka na polykarbonátové prosklení

(komůrkové desky z polykarbonátu)

## Platí pro skleníky řady IDA

Dovozce poskytuje spotřebiteli **smluvní záruku 10 let (deset let)**, že nedojde k poškození materiálu (**vznik otvoru**) vlivem přímého působení běžného krupobití na povrch desek chráněný UV filtrem (platí pro vybrané typy) při dodržení podmínek záruky.

Dovozce poskytuje spotřebiteli **smluvní záruku 10 let (deset let)**, že prostupnost světla materiálem neklesne o více než 6% oproti původní hodnotě (měřeno metodou ASTM D1003-77) při dodržení podmínek záruky. Prostup světla je hodnocen podle normy BS4203).

Smluvní záruky platí pouze za dodržení níže uvedených podmínek záruky.

Nároky při poškození kroupami budou posuzovány pomocí testu simulace krupobití (ref. EMPA 1368761). Vzorky poškozených desek budou testovány působením umělých krup o průměru 20mm rychlostí 21 m/s. Pokud nedojde při tomto testu k vyražení otvoru, nebude reklamáce uznána.

Prostupností světla je míněna hodnota prostupu světla materiálem samotné suché desky očištěné od všech vnějších i vnitřních povrchových nečistot, které na desce mohly být zachyceny při podmínkách jejího použití.

### Záruka se nevztahuje na:

- o **případné drobné barevné změny v odstínu barvy desek, které mohou vzniknout postupem času**
- o **případné stopy (prohlubně) po kroupách**

### Podmínky záruky:

1. Záruční doba začíná běžet dnem uskutečnění prodeje a zůstává platná pouze pro původního zákazníka.
2. Poskytnutá záruka se nevztahuje na vady výrobku, které vznikly:
  - o vlivem působení dovozcem písemně neodsouhlasených chemikálií nebo chemických prostředků
  - o neodbornou montáží nebo nedodržením pokynů z návodu dodavatele (hlavně chybnou orientací strany chráněné UV filtrem nebo použitím neoriginálního montážního příslušenství)
  - o nevhodným použitím výrobku, nevhodným skladováním nebo nevhodnou údržbou výrobku
  - o neodborným zásahem nebo opravou, provedenou bez vědomí výrobce, zejména tepelným tvarováním
  - o v důsledku živelné pohromy nebo zásahem vyšší moci
  - o následkem událostí, které svou povahou odpovídají pojistné události
  - o změnou výrobku provedenou uživatelem, která by měla za následek způsobení škody nebo vady na výrobku nebo v důsledku mechanické poškození uživatelem
  - o jiným postupem uživatele, který byl v rozporu se záručními podmínkami nebo s návodem k použití
3. Poskytnutá záruka platí pouze na území ČR a SR.
4. Uvedená smluvní prodloužená záruka je platná pouze v případě, že zboží bylo řádně převzato a zapláceno v řádném termínu.
5. Reklamací je nutné realizovat písemně v záruční době současně s předložením nákupního dokladu.
6. Výrobce nebo jeho autorizovaný prodejce musí být informován o vzniku reklamáce okamžitě a ne později než 28 dnů po objevení se vady. Uplatňovatel reklamáce musí dovolit inspekci místa a neprovádět opravy sám nebo prostřednictvím třetí osoby. Výrobce (resp. dovozce) si ponechává právo nezávisle vyšetřit okolnosti nehody, včetně kontroly místního meteorologického znaleckého sledování. Vzorky desek musí být poskytnuty pro testování, jestliže o ně výrobce (resp. dovozce) požádá. V opačném případě ztrácí reklamující nárok vyplývající z odpovědnosti výrobce za vady výrobku.
7. Nároky spotřebitele vyplývající z odpovědnosti výrobce za vady výrobku vyplývají z obecně platných právních předpisů. V případě prokazatelné výrobní vady materiálu je výrobce povinen vyměnit vadný výrobek za bezvadný nebo jej nahradit peněžním plněním podle těchto podmínek:
  - o stáří výrobku od 0 do 2 let - nové prosklení nebo náhrada 100% pořizovací ceny prosklení
  - o stáří výrobku od 2 do 5 let - náhrada 50% pořizovací ceny prosklení
  - o stáří výrobku od 5 do 8 let - náhrada 25% pořizovací ceny prosklení
  - o stáří výrobku od 8 do 10 let - náhrada 10% pořizovací ceny prosklení
8. Další práva a povinnosti výrobce nebo osoby oprávněné z reklamáce jsou upravena příslušnými obecně závaznými právními předpisy ČR.

Dovozce: LANIT PLAST, s.r.o. (IČO 25774930),

Datum: 3.7.2013



v případě potíží při stavbě skleníku volejte v pracovní dny náš český HOT LINE mob - 739 661 428



## Pečet jistoty



- *Tento skleník je vyroben z polykarbonátu nejvyšší kvality od anglického nebo německého výrobce (podle typu skleníku).*
- *Použitý polykarbonát byl v ČR testován ve státem akreditovaných zkušebních ústavech.*
- *Na polykarbonátové prosklení skleníku se vztahuje reálná prodloužená záruka 10 let na nerozbitnost polykarbonátových desek běžným krupobitím (viz záruční list).*

V Hlubočince, 3.7.2013

